

- Vasca & doccia
- Montaggio a parete con unità d'incasso
- Monocomando, Set esterno
- Leva/Manopola monocomando, Leva con simbolo F+C

## Dati tecnici

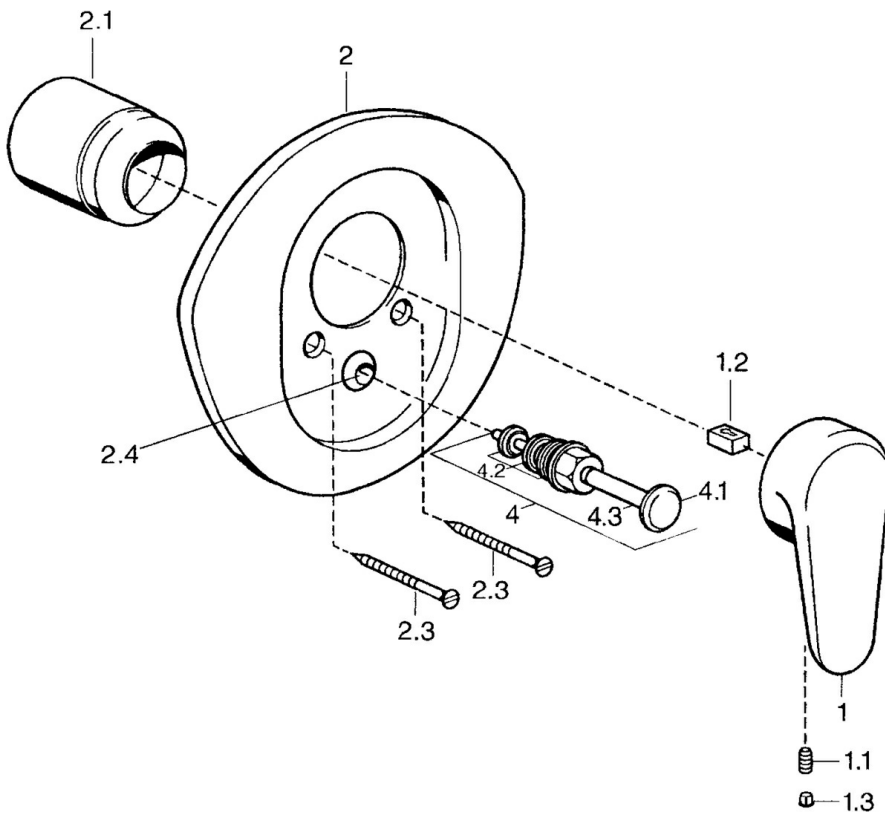
### Caratteristiche tecniche

Fornitura di acqua calda	<b>max. +80°C</b>
Pressione di esercizio	<b>0.5-10 bar</b>

### Norme

Standard EN	<b>EN 817</b>
-------------	---------------

## Parti di ricambio



### SP03849102

	Nome	Codice
1	Leva, L=138 mm Cromo Fuori produzione	59913770
1	Leva, 99 mm, red/blue Cromo Fuori produzione	59913769
1	Leva, L=99 mm, (-2011) Cromo	59913768
1.1	Screw, M5x8, SW2.5	59904755
1.2	Adattatore	59904778
1.3	Tappo, hot/cold	59906705
2	Piastra Cromo/Satinato Fuori produzione	59911543
2	Piastra Bianco Fuori produzione	59911544
2	Piastra Cromo Fuori produzione	59911542
2.1	Cappuccio Ottone lucido Fuori produzione	59906537
2.1	Cappuccio Cromo	59904820
2.3	Screw, M5x65 Bianco Fuori produzione	59906672
2.3	Screw, M5x65 Cromo	59904847
2.3	Screw, M5x65 Oro Fuori produzione	59904849
2.4	Pezzi di guida	59904846
4	Deviatore Oro Fuori produzione	59906392
4	Deviatore Cromo	59911156
4	Deviatore Ottone lucido Fuori produzione	59910904
4.2	Kit di guarnizione	59904791
4.3	O-ring, d 4x1	59902331
N.I.	Prolunga, 20 mm	59904983