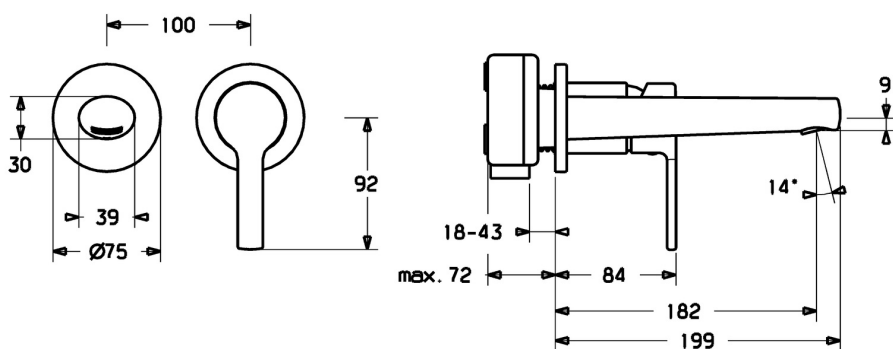
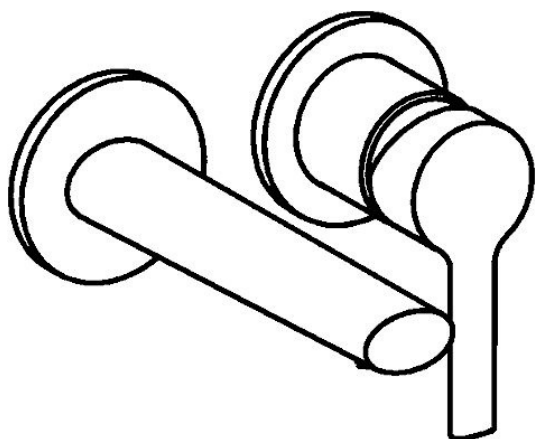


EAN: 4015474252301
static.hansa.com/03832273



- Lavabo
- Monocomando, Set esterno
- Montaggio a parete con unità d'incasso
- Cromo
- Bocca fissa
- PCA® portata costante indipendentemente dalle variazioni di pressione, Rompigetto integrato
- Leva con simbolo F+C, Leva/Manopola monocomando
- Limitatore di temperatura
- Placca rotonda, Canotto e leva



Dati tecnici

Caratteristiche flusso

Portata 3 bar (con limitatore di flusso) **6.0 l/min**

Caratteristiche tecniche

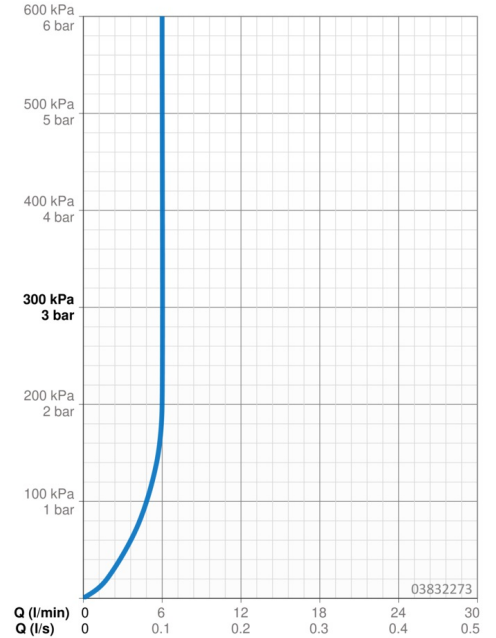
Misura DN (dimensione nominale) **DN15**
 Fornitura di acqua calda **max. +80°C**
 Pressione di esercizio **1-10 bar**
 Projection **182 mm**
 Backflow prevention (EN1717) **AA**
 Materiale **Ottone**

Norme

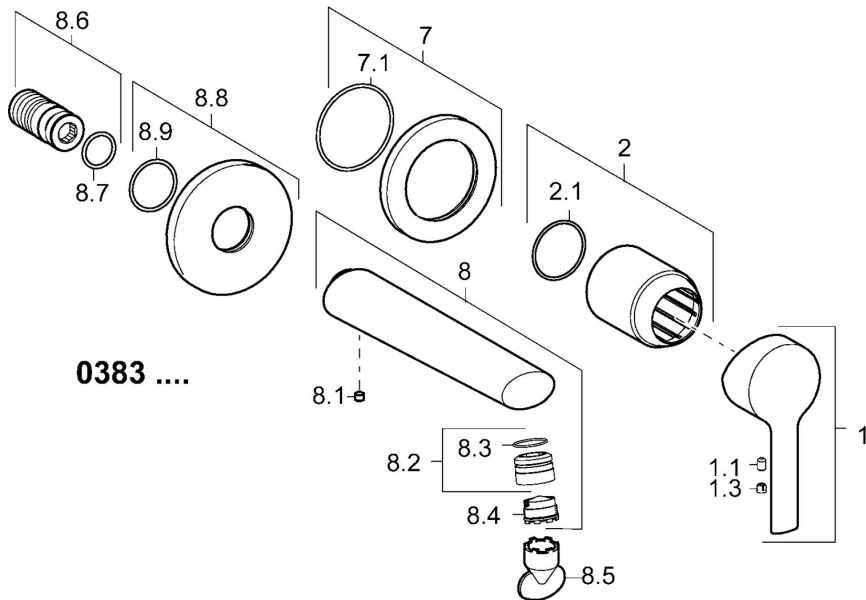
Standard EN **EN 817**

Certificati/Dichiarazioni

Dichiarazione di conformità **DoC**



Parti di ricambio



SP03832273

	Nome	Codice
1	Leva Cromo	59913761
1.1	Screw, M5x8, SW2.5	59904755
1.3	Spinotto Cromo	59913762
2	Rosetta Cromo	59912511
2.1	O-ring, 41x3	59913215
7	Piastra, d 75 mm Cromo	59913729
7.1	O-ring, 49x2	59913279
8	Bocca, L=180 Cromo	59913765
8.1	Screw, M5x6, SW2.5	59912617
8.2	Fitting ring for aerator Cromo	59913654
8.4	Aeratore, M18.5x1, TJ	59913366
8.5	Chiave per aeratore, M18.5	59913367
8.6	Capezzolo filetto	59913658
8.8	Piastra, d 75 mm Cromo	59913246
8.9	O-ring, d 26x2	59913423
N.I.	Prolunga, 20 mm Cromo	59913136