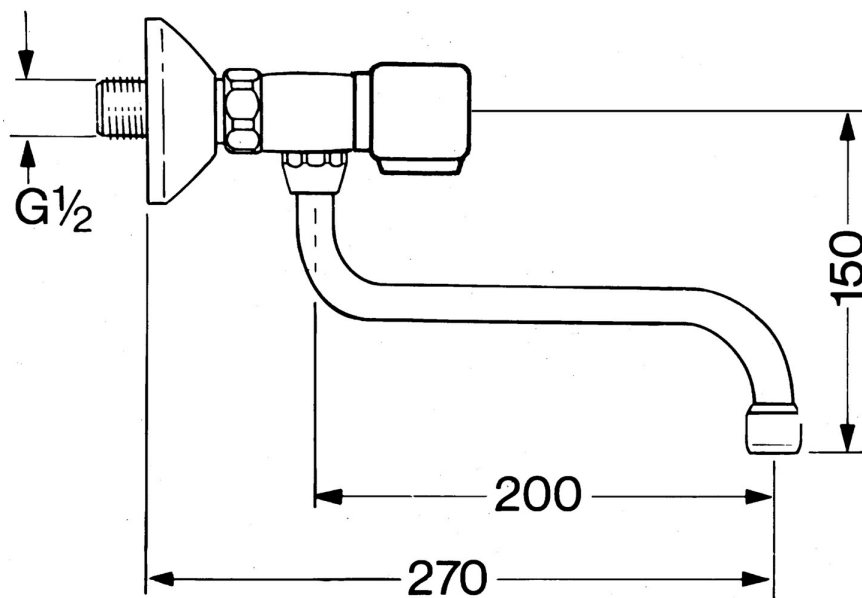


EAN: 4015474583702  
[static.hansa.com/03822106](http://static.hansa.com/03822106)



- Cucina
- A due maniglie
- Montaggio a parete
- Cromo
- Silenziatore

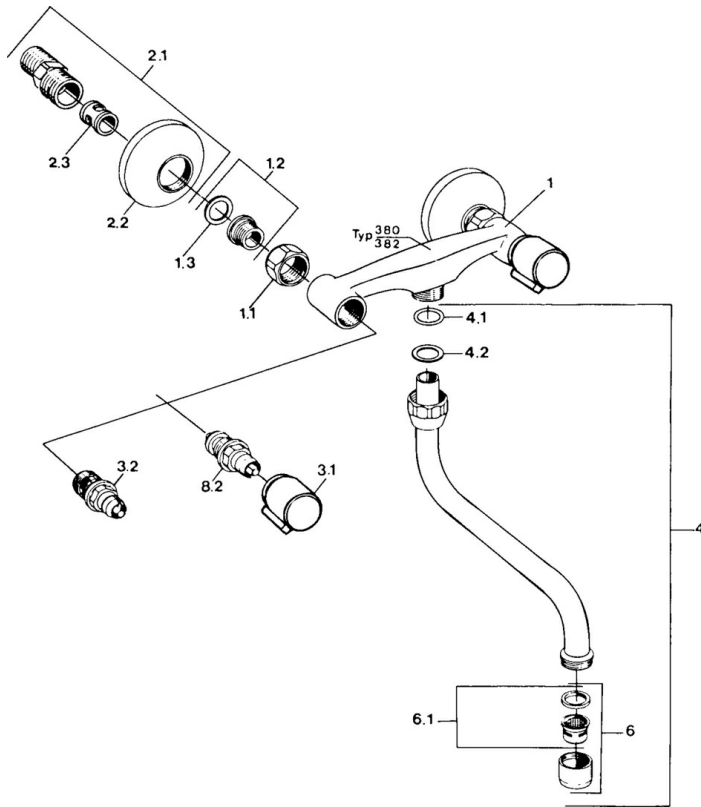


## Dati tecnici

### Caratteristiche tecniche

Fornitura di acqua calda	<b>max. +80°C</b>
Pressione di esercizio	<b>0.5-10 bar</b>
Backflow prevention (EN1717)	<b>AA</b>
Materiale	<b>Ottone</b>

## Parti di ricambio



### SP03822106

	Nome	Codice
1.1	Dado di collegamento, G3/4, AF30	59902230
1.3	Anello di tenuta, 23.9x15.2x2	59902689
2.1	Eccentrico, G3/4xG1/2 Cromo	59904793
2.2	Piastra Cromo	59904796
2.3	Silenziatore	59904792
3.1	Maniglia, hot Cromo	59906465
3.1	Maniglia, cold Cromo	59906464
3.2	Vitone, G1/2	59905114
4.1	O-ring, d 13.5x2.75	59910551
4.1	O-ring, 18x2.5	59902342
6	Aereatore, M22x1 A Fuori produzione	59902365
6.1	Aereatore, M22/24 A	59902081