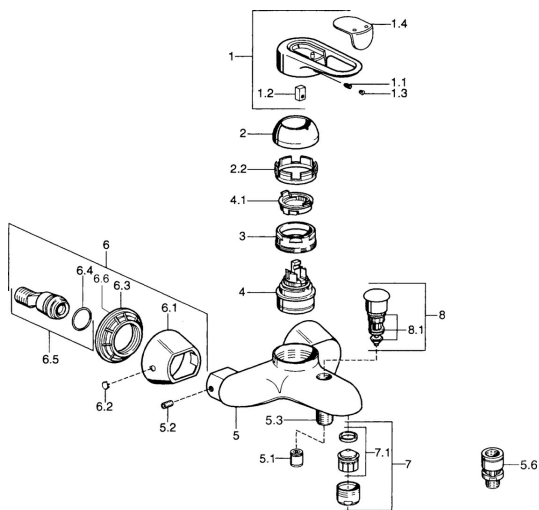


EAN: 4015474526228
static.hansa.com/03742185



- Vasca & doccia
- Cromo
- Monocomando
- Leva/Manopola monocomando, Leva con simbolo F+C
- Montaggio a parete
- Valvola/e di non ritorno

Dati tecnici

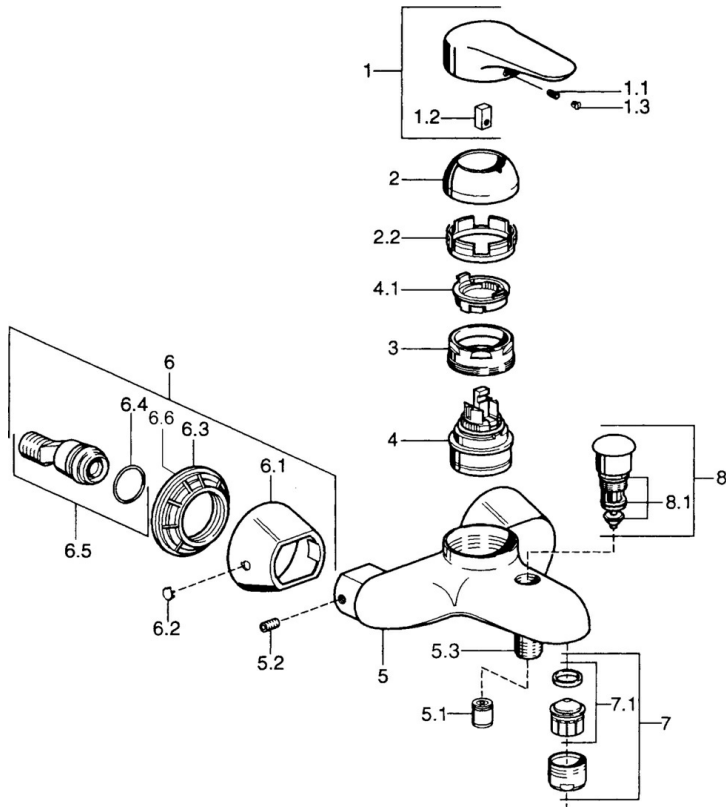
Caratteristiche tecniche

Fornitura di acqua calda	max. +80°C
Pressione di esercizio	0.5-10 bar
Backflow prevention (EN1717)	EB

Norme

Standard EN	EN 817
-------------	---------------

Parti di ricambio



SP03742102

	Nome	Codice
1	Leva, 99 mm, red/blue Cromo Fuori produzione	59913769
1	Leva, L=99 mm, (-2011) Cromo	59913768
1	Leva, L=138 mm Cromo Fuori produzione	59913770
1.1	Screw, M5x8, SW2.5	59904755
1.2	Adattatore	59904778
1.3	Tappo, hot/cold	59906705
2	Cappuccio Cromo/Satinato Fuori produzione	59906564
2	Cappuccio Cromo	59906563
2.2	Manicotto di fissaggio	59906695
3	Vite eye, M50x1, SW45	59904775
4	Cartuccia, 4.8 eco	59904601
4.1	Hot water limiter	59904759
5.1	Valvola antiriflusso	59905714
5.2	Screw, M8x8	59906104
5.3	Capuzzolo filetto, G1/2xM18x1	59911384
5.6	Valvola antiriflusso, DN15	59911330
6.1	Piastra Cromo Fuori produzione	59911473
6.2	Tappo Cromo Fuori produzione	59911480
6.3	Adapter Cromo Fuori produzione	59911486
6.4	O-ring, 25.07x2.62	59911479
6.5	Accessione, G1/2	59911491
7	Aeratore, M28x1 C Bianco Fuori produzione	59905683
7	Aeratore, M28x1 C Cromo	59902088
7	Aeratore, M28x1 Ottone lucido Fuori produzione	59906687
7.1	Aeratore, M28x1 C Fuori produzione	59902089
8	Deviatore Cromo Fuori produzione	59911492
8.1	Kit di guarnizione	59904791

