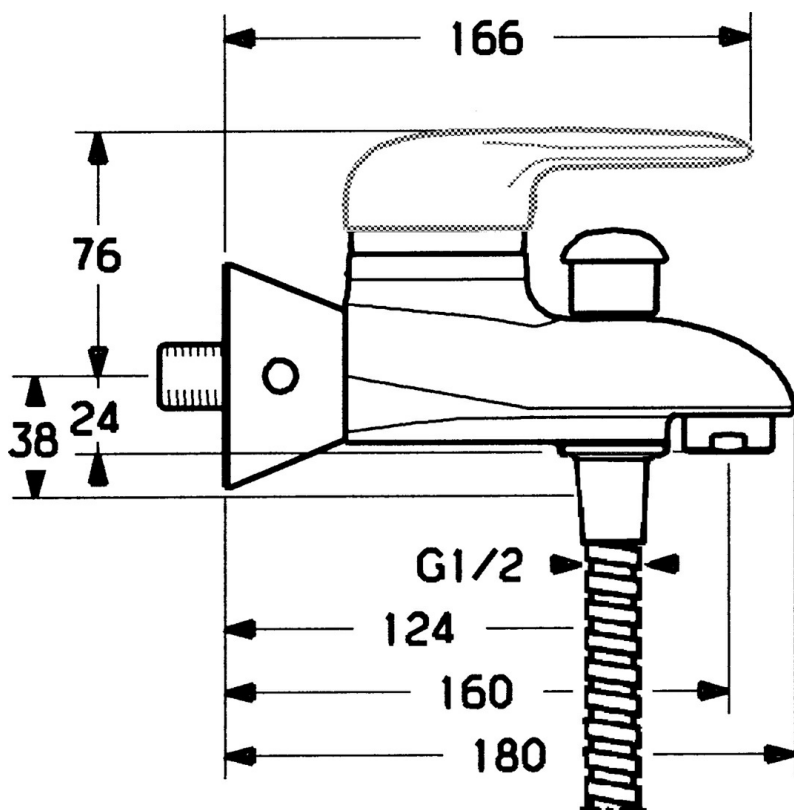


EAN: 4015474551633  
[static.hansa.com/03742130](http://static.hansa.com/03742130)



- Sprcha a vaňa
- Jednopáková
- Nástenná montáž
- Chróm
- Jedna ovládací páka / rukoväť, Páka so symbolom teplej a studenej vody
- Spätný ventil (-y)
- Bez ovládacej páky
- zabezpečené proti spätnému toku pri použití v domácnosti (podľa DIN EN 1717)



## Technické údaje

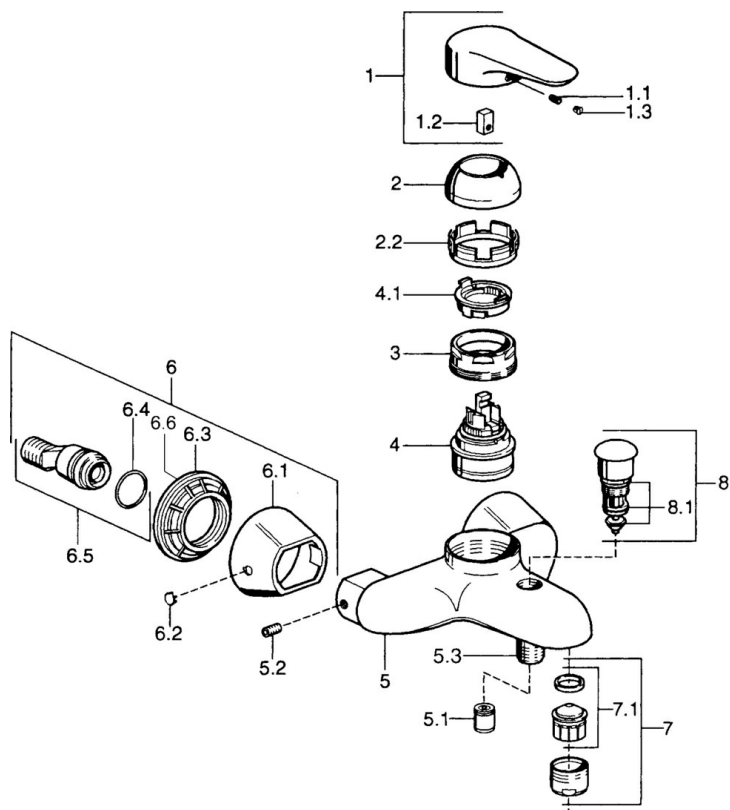
### Technické vlastnosti

Dodávka teplej vody	<b>max. +80°C</b>
Pracovný tlak	<b>0.5-10 bar</b>
Spätná klapka (STN EN 1717)	<b>EB</b>

### Predpisy

Norma EN	<b>EN 817</b>
----------	---------------

## Náhradné diely



### SP03742102

	Názov	Kód
1	Ovládacia rukoväť, 99 mm, red/blue Ukončené	59913769
1	Ovládacia rukoväť, L=99 mm, (-2011)	59913768
1	Ovládacia rukoväť, L=138 mm Ukončené	59913770
1.1	Skrutka, M5x8, SW2.5	59904755
1.2	Klzné puzdro	59904778
1.3	Plug, hot/cold	59906705
2	Krytka Chróm/Saténová Ukončené	59906564
2	Krytka	59906563
2.2	Upevňovacia objímka	59906695
3	Očné skrutka, M50x1, SW45	59904775
4	Kartuš, 4.8 eco	59904601
4.1	Hot water limiter	59904759
5.1	Spätný ventil	59905714
5.2	Skrutka, M8x8	59906104
5.3	Závit bradavky, G1/2xM18x1	59911384
5.6	Zavzdušňovací ventil, DN15	59911330
6.1	Kryt príruby Ukončené	59911473
6.2	Plug Ukončené	59911480
6.3	Adaptér Ukončené	59911486
6.4	O-kružok, 25.07x2.62	59911479
6.5	Pristúpenie, G1/2	59911491
7	Aerator, M28x1 C Biela Ukončené	59905683
7	Aerator, M28x1 C	59902088
7	Aerator, M28x1 Ušľachtilá mosadz Ukončené	59906687
7.1	Aerator, M28x1 C Ukončené	59902089
8	Prepínač Ukončené	59911492
8.1	Tesnenie sada	59904791