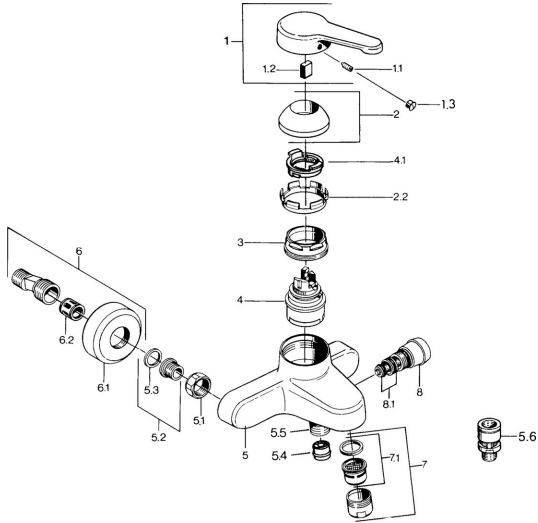


EAN: 4015474585171
static.hansa.com/0374210172



- Bad en douche
- Eengreeps
- Wandmontage
- Eengreeps bediend, Hendel met warm-koud-aanduiding
- Terugslagklep
- Geluïdsdemper(s)

Technische gegevens

Technische eigenschappen

Warmwatertoevoer	max. +80°C
Werkdruk	0.5-10 bar
Terugstroom beveiliging (EN1717)	EB

Voorschriften

EN-norm	EN 817
---------	---------------

