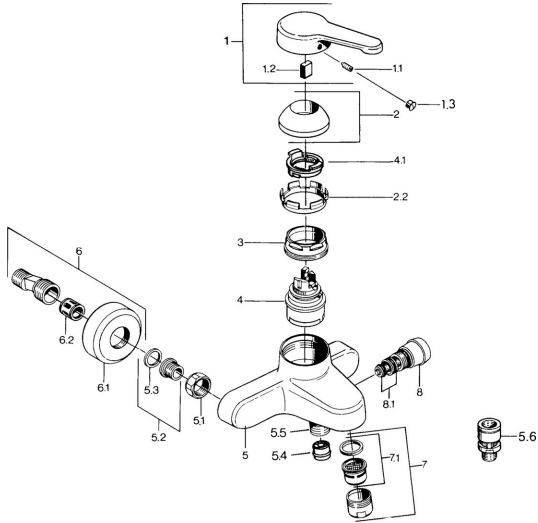


EAN: 4015474585171
static.hansa.com/0374210172



- Wanne & Dusche
- Einhebelmischer
- Wandmontage
- Einhandbedienhebel/Griff, Hebel mit W+K-Kennzeichnung
- Rückflussverhinderer
- Schalldämpfer

Technische Daten

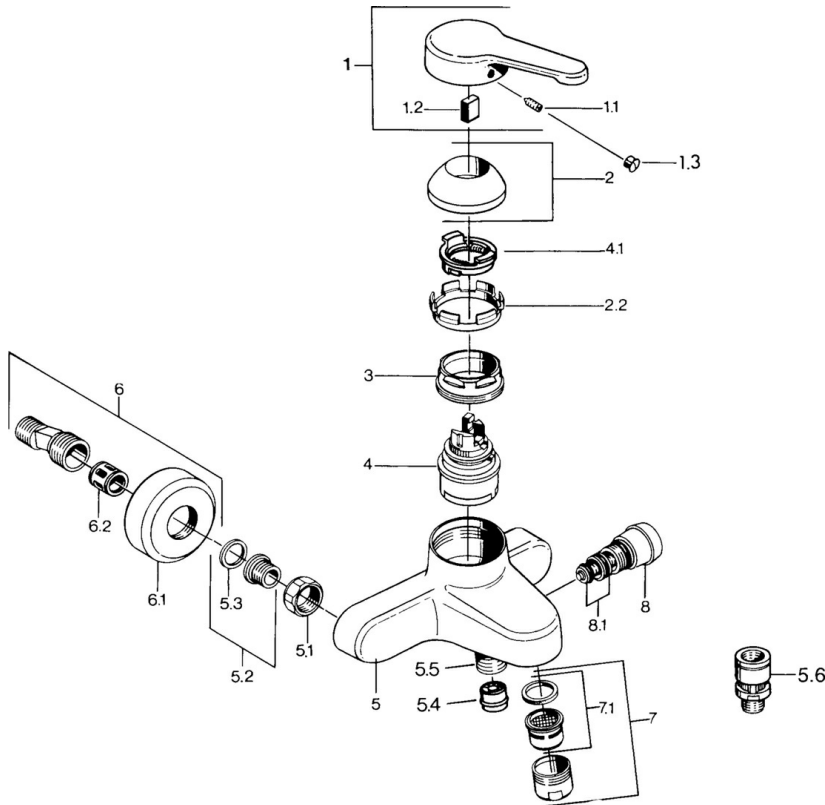
Technische Eigenschaften

| | |
|--------------------------------|-------------------|
| Warmwasserversorgung | max. +80°C |
| Arbeitsdruck | 0.5-10 bar |
| Sicherungseinrichtung (EN1717) | EB |

Vorschriften

| | |
|-------------|---------------|
| EN Standard | EN 817 |
|-------------|---------------|

Ersatzteile



SP03742101

| | Name | Art.-Nr. |
|-----|---------------------------------------------|----------|
| 1 | Hebel, L=99 mm, (-2011) | 59913768 |
| 1.1 | Schraube, M5x8, SW2.5 | 59904755 |
| 1.2 | Kunststoffadapter | 59904778 |
| 1.3 | Blindstopfen, hot/cold | 59906705 |
| 2 | Abdeckkappe | 59906563 |
| 2.2 | Befestigungshülse | 59906695 |
| 3 | Ringschraube, M50x1, SW45 | 59904775 |
| 4 | Kartusche, 4,8 eco | 59904601 |
| 4.1 | Warmwasser Begrenzer | 59904759 |
| 5.1 | Anschlussmutter, G3/4, AF30 | 59902230 |
| 5.2 | Sitz, G1/2, L, WAF10 | 59904618 |
| 5.3 | Haltering, 23.9x15.2x2 | 59902689 |
| 5.4 | Rückschlagventil | 59905714 |
| 5.5 | Gewindenippel, G1/2xM18x1 | 59911384 |
| 5.6 | Rohrbelüfter, DN15 | 59911330 |
| 6 | S-Anschluss Ausgelaufen | 59906601 |
| 6.2 | Schalldämpfer | 59904792 |
| 7 | Luftsprudler, M28x1 C | 59902088 |
| 7 | Luftsprudler, M28x1 C Weiss Ausgelaufen | 59905683 |
| 7 | Luftsprudler, M28x1 Edelmessing Ausgelaufen | 59906687 |
| 7.1 | Luftsprudler, M28x1 C Ausgelaufen | 59902089 |
| 8 | Umstellung Weiss Ausgelaufen | 59910804 |
| 8 | Umsteller, automatisch | 59910803 |
| 8.1 | Dichtungskit | 59904791 |