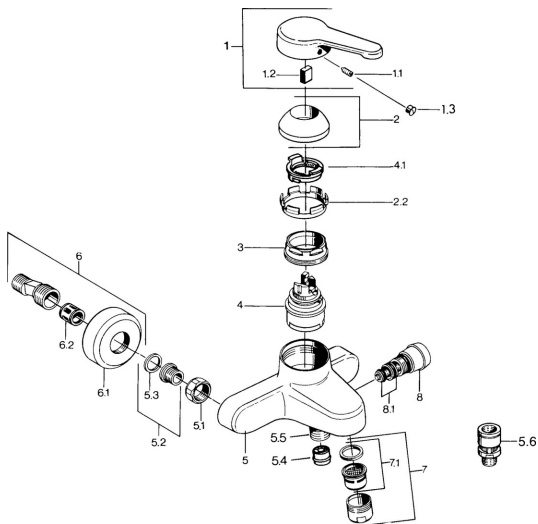


EAN: 4015474579620  
[static.hansa.com/03742101](http://static.hansa.com/03742101)



- Baignoire et douche
- Monocommande
- Montage mural
- Chrome
- Levier monocommande, Levier avec symbole C+F
- Valve(s) anti-retour
- Silencieux

## Caractéristiques techniques

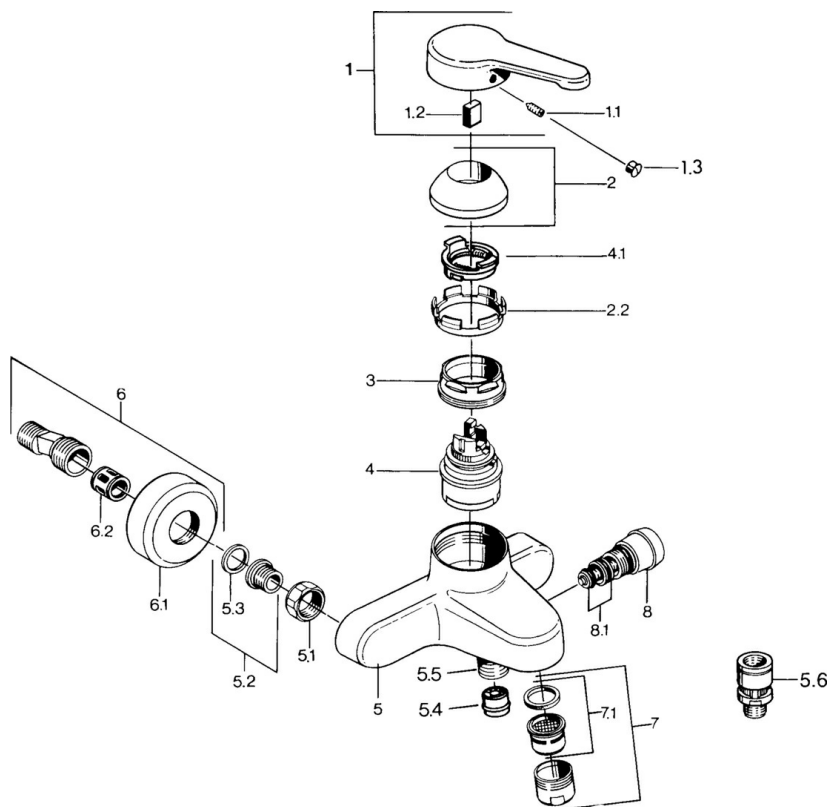
### Caractéristiques techniques

Alimentation en eau chaude	<b>max. +80°C</b>
Pression de service	<b>0.5-10 bar</b>
Dispositif de protection (EN1717)	<b>EB</b>

### Règlementations

Norme EN	<b>EN 817</b>
----------	---------------

## Pièces de rechange



### SP03742101

	Nom	Code
1	Levier, L=99 mm, (-2011)	59913768
1.1	Vis, M5x8, SW2.5	59904755
1.2	Kit de joints pour bec	59904778
1.3	Bouchon cache trou, hot/cold	59906705
2	Chape	59906563
2.2	Manchon de fixation	59906695
3	Vis Loop, M50x1, SW45	59904775
4	Cartouche, 4.8 eco	59904601
4.1	Hot water limiter	59904759
5.1	Écrou de connexion, G3/4, AF30	59902230
5.2	Siège, G1/2, L, WAF10	59904618
5.3	Joint, 23,9x15,2x2	59902689
5.4	Clapet anti-retour	59905714
5.5	Mamelon de fil, G1/2xM18x1	59911384
5.6	Soupape anti-vide, DN15	59911330
6	Excentrique Arrêté	59906601
6.2	Silencieux	59904792
7	Aérateur, M28x1 C	59902088
7	Aérateur, M28x1 C Blanc Arrêté	59905683
7	Aérateur, M28x1 Laiton Arrêté	59906687
7.1	Aérateur, M28x1 C Arrêté	59902089
8	Inverseur Blanc Arrêté	59910804
8	Inverseur	59910803
8.1	Set de fixation pour bec	59904791