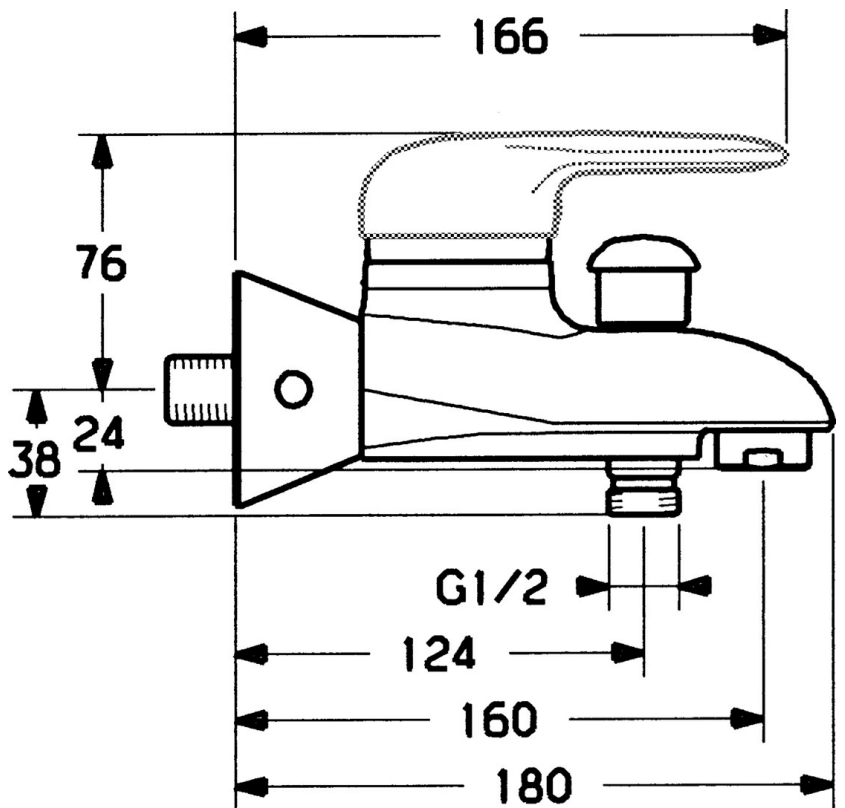
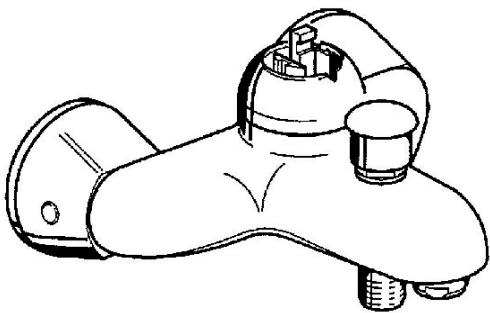


EAN: 4015474679894
static.hansa.com/0374210094

- Wanne & Dusche
- Einhebelmischer
- Wandmontage
- Edelmessing
- Einhandbedienhebel/Griff, Hebel mit W+K-Kennzeichnung
- Temperaturbegrenzer, Heißwassersperre einstellbar (im Lieferumfang enthalten)
- HANSAECO \varnothing 4.8 Steuerpatrone mit keramischen Dichtscheiben zur Wassermengen- und Temperatureinstellung. Wasserbremse bei ca. 60% Wassermenge, Rückflussverhinderer
- Ohne Bedienhebel



Technische Daten

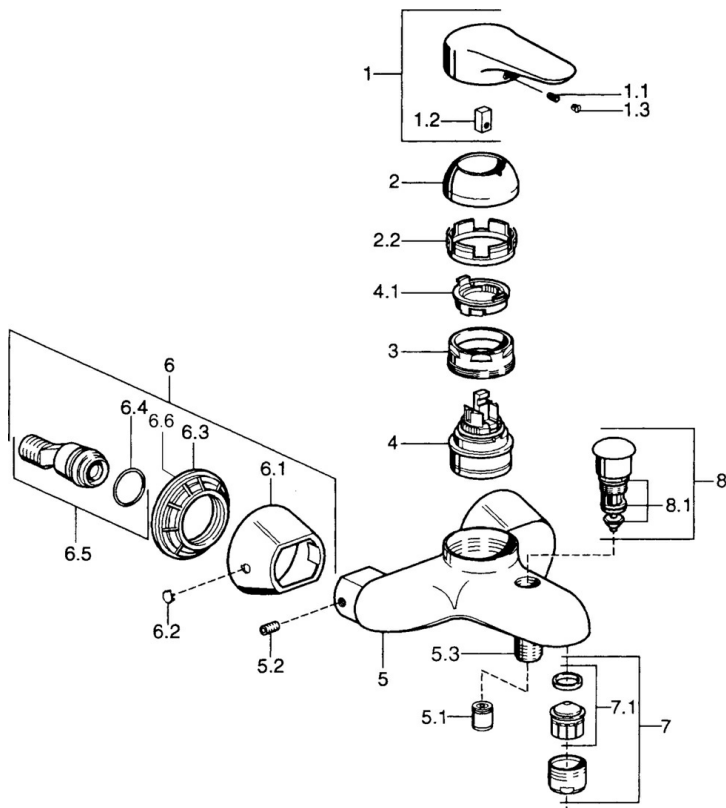
Technische Eigenschaften

Warmwasserversorgung	max. +80°C
Arbeitsdruck	0.5-10 bar
Sicherungseinrichtung (EN1717)	EB

Vorschriften

EN Standard	EN 817
-------------	--------

Ersatzteile



SP03742102

	Name	Art.-Nr.
1	Hebel, 99 mm, red/blue Ausgelaufen	59913769
1	Hebel, L=99 mm, (-2011)	59913768
1	Hebel, L=138 mm Ausgelaufen	59913770
1.1	Schraube, M5x8, SW2.5	59904755
1.2	Kunststoffadapter	59904778
1.3	Blindstopfen, hot/cold	59906705
2	Abdeckkappe Chrom/Seidenmatt Ausgelaufen	59906564
2	Abdeckkappe	59906563
2.2	Befestigungshülse	59906695
3	Ringschraube, M50x1, SW45	59904775
4	Kartusche, 4.8 eco	59904601
4.1	Warmwasser Begrenzer	59904759
5.1	Rückschlagventil	59905714
5.2	Schraube, M8x8	59906104
5.3	Gewindenippel, G1/2xM18x1	59911384
5.6	Rohrbelüfter, DN15	59911330
6.1	Rosette Ausgelaufen	59911473
6.2	Blindstopfen Ausgelaufen	59911480
6.3	Adapter Ausgelaufen	59911486
6.4	O-Ring, 25.07x2.62	59911479
6.5	Verbinder, G1/2	59911491
7	Luftsprudler, M28x1 C Weiss Ausgelaufen	59905683
7	Luftsprudler, M28x1 C	59902088
7	Luftsprudler, M28x1 Edelmessing Ausgelaufen	59906687
7.1	Luftsprudler, M28x1 C Ausgelaufen	59902089
8	Umstellung Ausgelaufen	59911492
8.1	Dichtungsset	59904791

