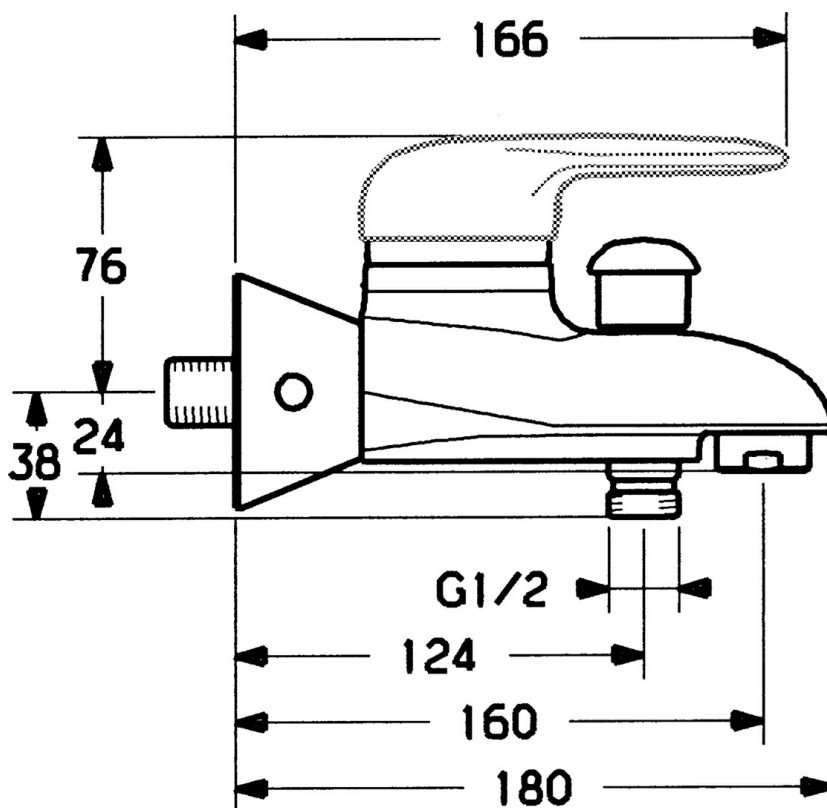
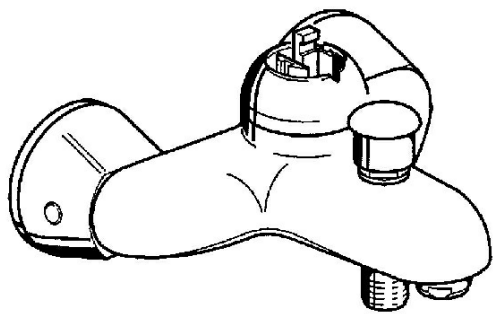


EAN: 4015474679870  
[static.hansa.com/0374210092](http://static.hansa.com/0374210092)

- Baignoire et douche
- Monocommande
- Montage mural
- Levier monocommande, Levier avec symbole C+F
- Limiteur de température et de débit, Limiteur de température ajustable
- Eco cartouche céramique de  $\varnothing 48$  mm pour contrôle de température et de débit, Valve(s) anti-retour
- Sans levier de réglage



## Caractéristiques techniques

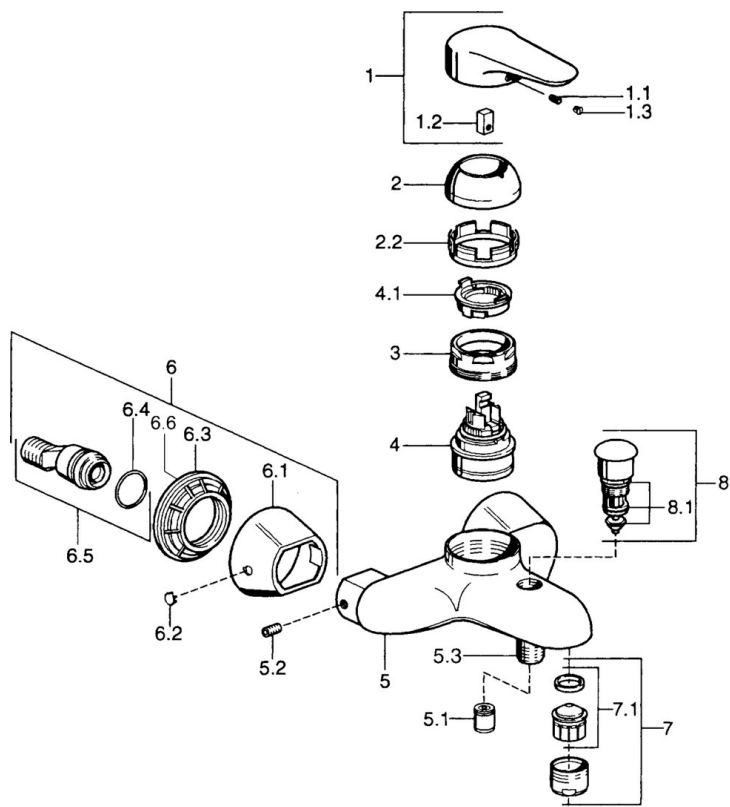
### Caractéristiques techniques

Alimentation en eau chaude	max. +80°C
Pression de service	0.5-10 bar
Dispositif de protection (EN1717)	EB

### Règlementations

Norme EN	EN 817
----------	--------

## Pièces de rechange



### SP03742102

	Nom	Code
1	Levier, 99 mm, red/blue Arrêté	59913769
1	Levier, L=99 mm, (-2011)	59913768
1	Levier, L=138 mm Arrêté	59913770
1.1	Vis, M5x8, SW2.5	59904755
1.2	Kit de joints pour bec	59904778
1.3	Bouchon cache trou, hot/cold	59906705
2	Chape Chrome/Satin Arrêté	59906564
2	Chape	59906563
2.2	Manchon de fixation	59906695
3	Vis Loop, M50x1, SW45	59904775
4	Cartouche, 4.8 eco	59904601
4.1	Hot water limiter	59904759
5.1	Clapet anti-retour	59905714
5.2	Vis, M8x8	59906104
5.3	Mamelon de fil, G1/2xM18x1	59911384
5.6	Soupape anti-vide, DN15	59911330
6.1	Rosaces Arrêté	59911473
6.2	Bouchon cache trou Arrêté	59911480
6.3	Adaptateur Arrêté	59911486
6.4	Joint, 25.07x2.62	59911479
6.5	Connecteur, G1/2	59911491
7	Aérateur, M28x1 C Blanc Arrêté	59905683
7	Aérateur, M28x1 C	59902088
7	Aérateur, M28x1 Laiton Arrêté	59906687
7.1	Aérateur, M28x1 C Arrêté	59902089
8	Inverseur Arrêté	59911492
8.1	Set de fixation pour bec	59904791

