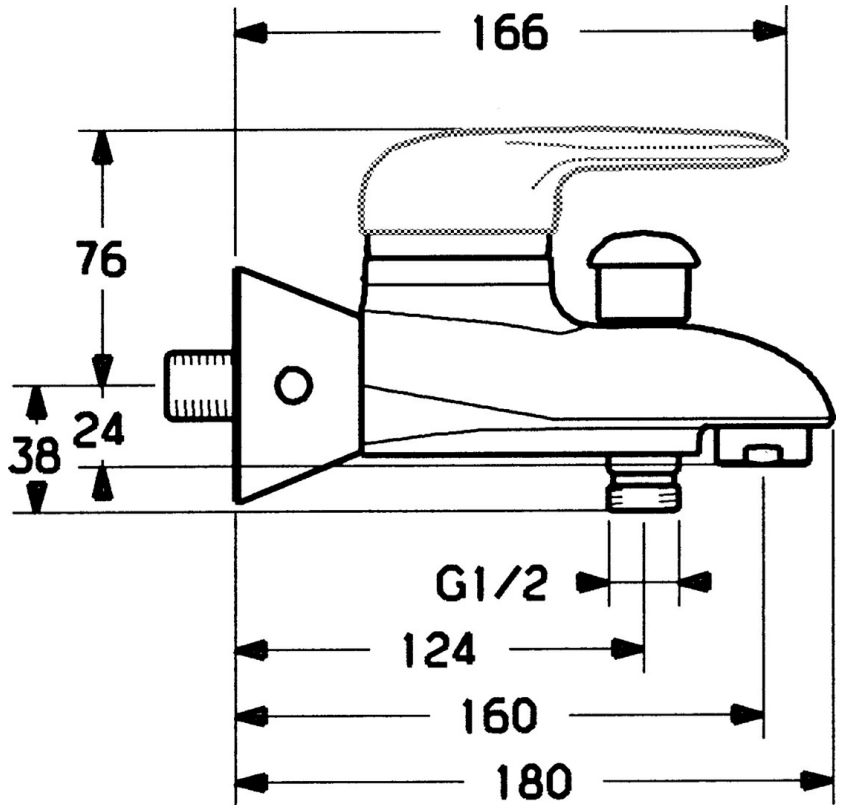
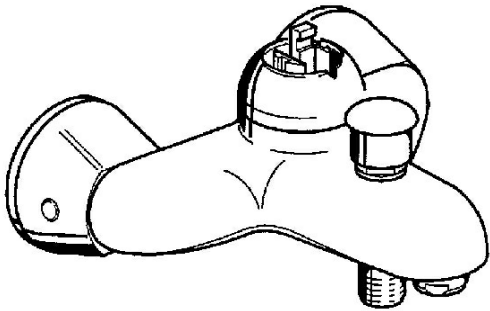


EAN: 4015474679887  
[static.hansa.com/0374210082](http://static.hansa.com/0374210082)

- Vasca & doccia
- Monocomando
- Montaggio a parete
- Bianco
- Leva/Manopola monocomando, Leva con simbolo F+C
- Limitatore di temperatura, Limitatore di temperatura regolabile
- Cartuccia a dischi ceramici  $\phi$  48mm (Eco), Valvola/e di non ritorno
- Senza leva di comando



## Dati tecnici

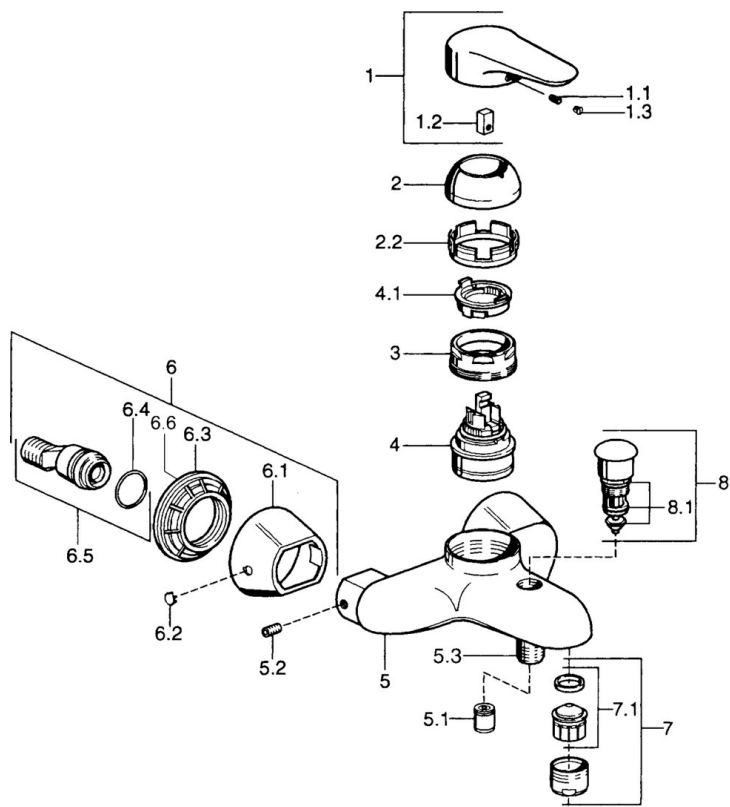
### Caratteristiche tecniche

|                              |            |
|------------------------------|------------|
| Fornitura di acqua calda     | max. +80°C |
| Pressione di esercizio       | 0.5-10 bar |
| Backflow prevention (EN1717) | EB         |

### Norme

|             |        |
|-------------|--------|
| Standard EN | EN 817 |
|-------------|--------|

## Parti di ricambio



### SP03742102

|     | Nome   | Codice   |
|-----|--|----------|
| 1   | Leva, 99 mm, red/blue Cromo Fuori produzione   | 59913769 |
| 1   | Leva, L=99 mm, (-2011) Cromo                   | 59913768 |
| 1   | Leva, L=138 mm Cromo Fuori produzione          | 59913770 |
| 1.1 | Screw, M5x8, SW2.5                             | 59904755 |
| 1.2 | Adattatore                                     | 59904778 |
| 1.3 | Tappo, hot/cold                                | 59906705 |
| 2   | Cappuccio Cromo/Satinato Fuori produzione      | 59906564 |
| 2   | Cappuccio Cromo                                | 59906563 |
| 2.2 | Manicotto di fissaggio                         | 59906695 |
| 3   | Vite eye, M50x1, SW45                          | 59904775 |
| 4   | Cartuccia, 4.8 eco                             | 59904601 |
| 4.1 | Hot water limiter                              | 59904759 |
| 5.1 | Valvola antiriflusso                           | 59905714 |
| 5.2 | Screw, M8x8                                    | 59906104 |
| 5.3 | Capezzolo filetto, G1/2xM18x1                  | 59911384 |
| 5.6 | Valvola antiriflusso, DN15                     | 59911330 |
| 6.1 | Piastra Cromo Fuori produzione                 | 59911473 |
| 6.2 | Tappo Cromo Fuori produzione                   | 59911480 |
| 6.3 | Adapter Cromo Fuori produzione                 | 59911486 |
| 6.4 | O-ring, 25.07x2.62                             | 59911479 |
| 6.5 | Accessione, G1/2                               | 59911491 |
| 7   | Aeratore, M28x1 C Bianco Fuori produzione      | 59905683 |
| 7   | Aeratore, M28x1 C Cromo                        | 59902088 |
| 7   | Aeratore, M28x1 Ottone lucido Fuori produzione | 59906687 |
| 7.1 | Aeratore, M28x1 C Fuori produzione             | 59902089 |
| 8   | Deviatore Cromo Fuori produzione               | 59911492 |
| 8.1 | Kit di guarnizione                             | 59904791 |

