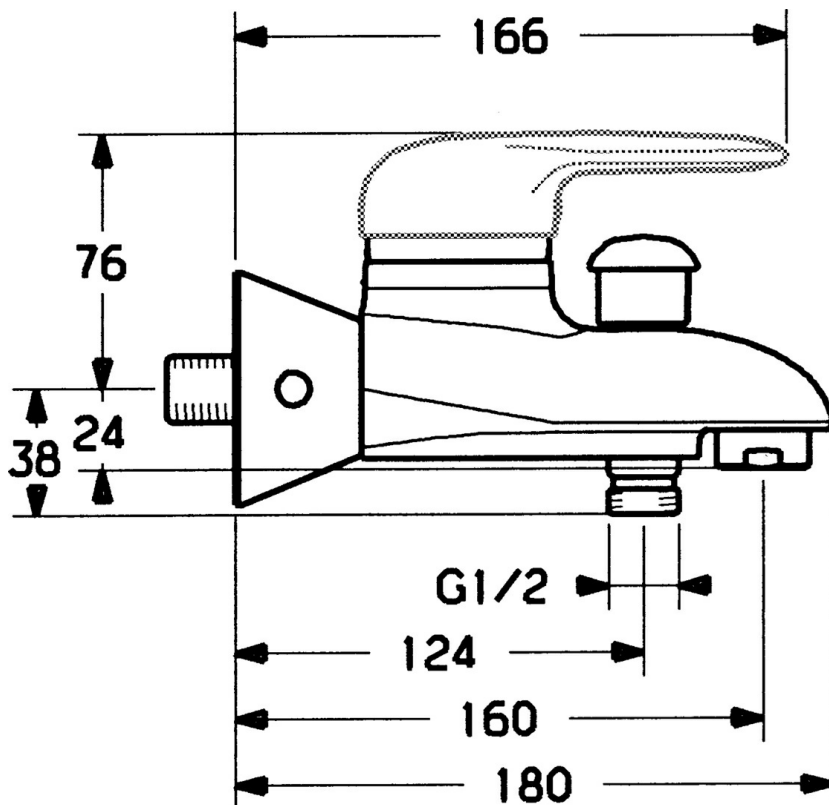
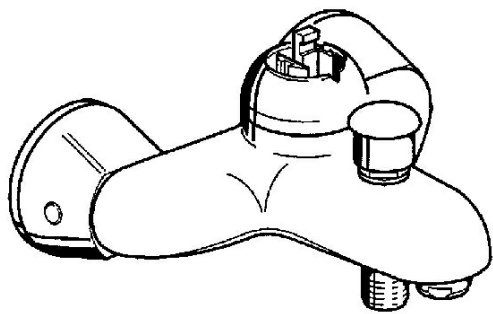


EAN: 4015474679917  
[static.hansa.com/0374210081](http://static.hansa.com/0374210081)

- Baignoire et douche
- Monocommande
- Montage mural
- Levier monocommande, Levier avec symbole C+F
- Limiteur de température et de débit, Limiteur de température ajustable
- Eco cartouche céramique de  $\varnothing$  48 mm pour contrôle de température et de débit, Valve(s) anti-retour
- Sans levier de réglage



## Caractéristiques techniques

### Caractéristiques techniques

Alimentation en eau chaude	max. +80°C
Pression de service	0.5-10 bar
Dispositif de protection (EN1717)	EB

### Règlementations

Norme EN	EN 817
----------	--------

