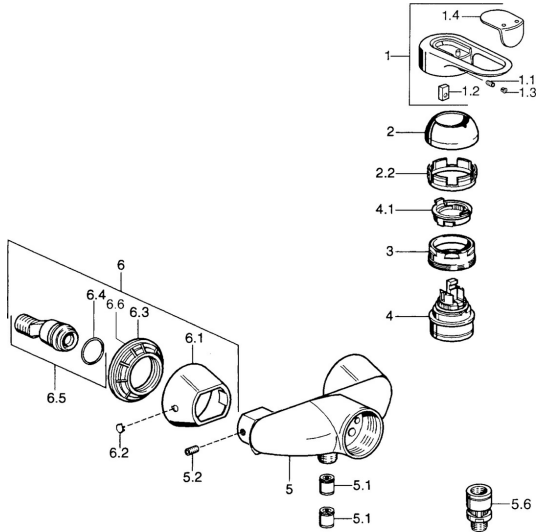


EAN: 4015474526235
static.hansa.com/03670185



- Soluzioni doccia
- Cromo
- Monocomando
- Leva/Manopola monocomando, Leva con simbolo F+C
- Montaggio a parete
- Valvola/e di non ritorno

Dati tecnici

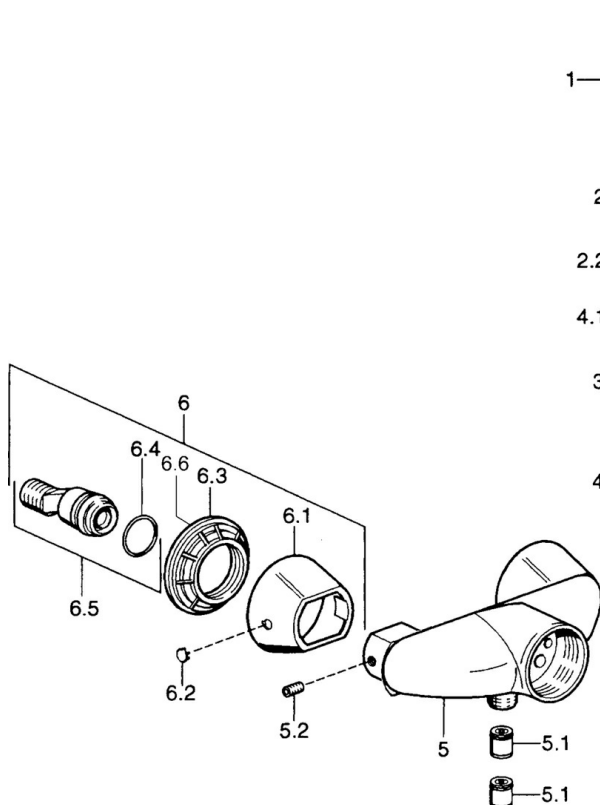
Caratteristiche tecniche

| | |
|------------------------------|-------------------|
| Fornitura di acqua calda | max. +80°C |
| Pressione di esercizio | 0.5-10 bar |
| Backflow prevention (EN1717) | EB |

Norme

| | |
|-------------|---------------|
| Standard EN | EN 817 |
|-------------|---------------|

Parti di ricambio



SP03670102

| | Nome | Codice |
|------|--|----------|
| 1 | Leva, 99 mm, red/blue Cromo Fuori produzione | 59913769 |
| 1 | Leva Cromo Fuori produzione | 59913771 |
| 1 | Leva, L=99 mm, (-2011) Cromo | 59913768 |
| 1 | Leva, L=138 mm Cromo Fuori produzione | 59913770 |
| 1.1 | Screw, M5x8, SW2.5 | 59904755 |
| 1.2 | Adattatore | 59904778 |
| 1.3 | Tappo, hot/cold | 59906705 |
| 2 | Cappuccio Cromo | 59906563 |
| 2 | Cappuccio Cromo/Satinato Fuori produzione | 59906564 |
| 2.2 | Manicotto di fissaggio | 59906695 |
| 3 | Vite eye, M50x1, SW45 | 59904775 |
| 4 | Cartuccia, 4.8 eco | 59904601 |
| 4.1 | Hot water limiter | 59904759 |
| 5.1 | Valvola antiriflusso | 59905714 |
| 5.2 | Screw, M8x8 | 59906104 |
| 6.1 | Piastra Cromo Fuori produzione | 59911473 |
| 6.2 | Tappo Cromo Fuori produzione | 59911480 |
| 6.3 | Adapter Cromo Fuori produzione | 59911486 |
| 6.4 | O-ring, 25.07x2.62 | 59911479 |
| 6.5 | Accessione, G1/2 | 59911491 |
| N.I. | Valvola antiriflusso, DN15 | 59911330 |