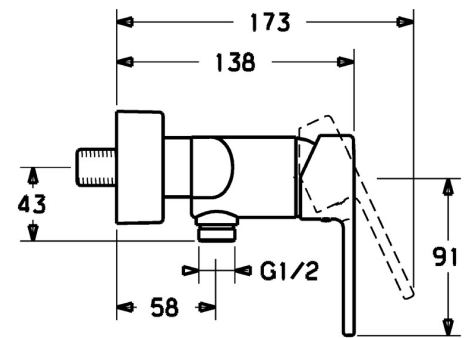
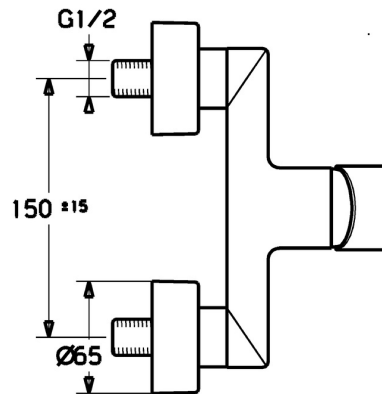
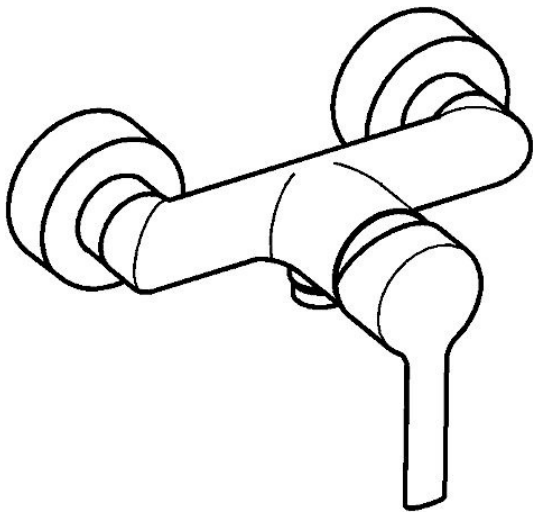


EAN: 4015474212770
static.hansa.com/03670173



- Soluzioni doccia
- Monocomando
- Montaggio a parete
- Cromo
- Leva/Manopola monocomando, Leva con simbolo F+C
- Limitatore di temperatura, Limitatore di temperatura regolabile
- Valvola/e di non ritorno, Cartuccia a dischi ceramici ϕ 35mm
- Raccordi a S eccentrici, Placca/Placche, Silenziatore
- Ottone DZR
- sicurezza incorporata anti-riflusso per uso domestico (ai sensi DIN EN 1717)



Dati tecnici

Caratteristiche flusso

Portata 3 bar **21.0 l/min**

Caratteristiche tecniche

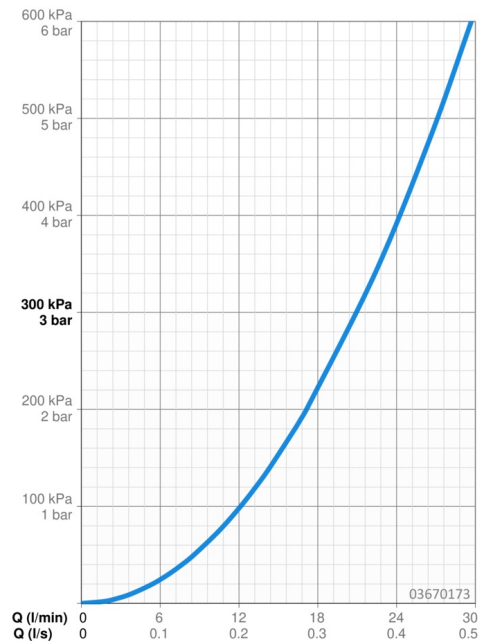
Misura DN (dimensione nominale) **DN15**
 Fornitura di acqua calda **max. +80°C**
 Pressione di esercizio **0.5-10 bar**
 Backflow prevention (EN1717) **EB**

Norme

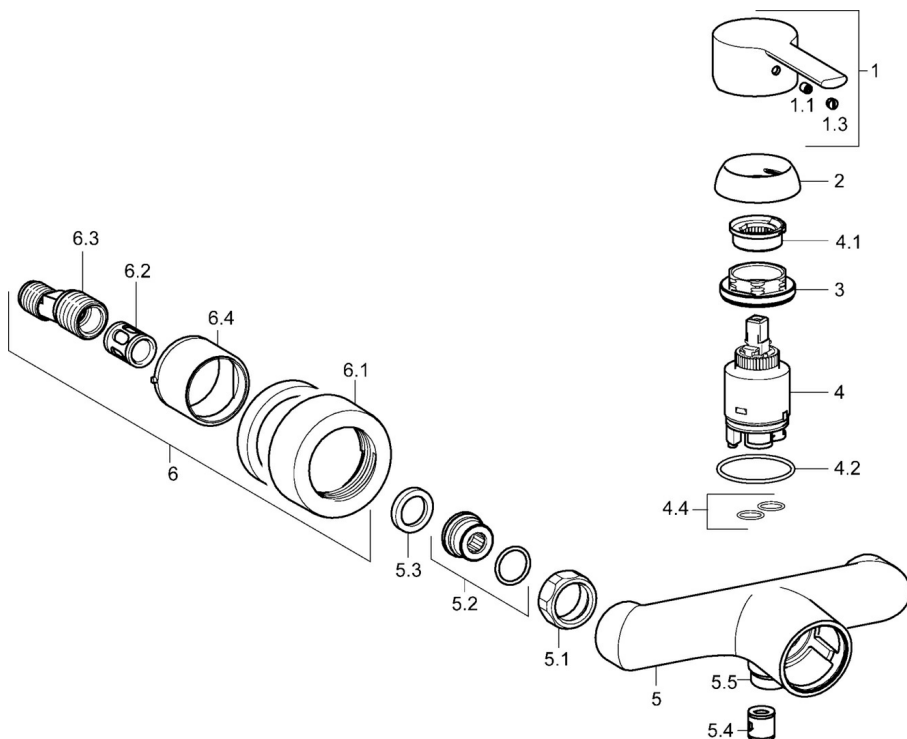
Standard EN **EN 817**
 Classe di rumorosità **I (ISO 3822)**

Certificati/Dichiarazioni

KIWA **K6116/08**
 DVGW **NW-6506CN0310**
 ABP **PA-IX 38217/IB**
 Dichiarazione di conformità **DoC**



Parti di ricambio



SP03670173

	Nome	Codice
1	Leva Cromo	59913761
1.1	Screw, M5x8, SW2.5	59904755
1.3	Spinotto Cromo	59913762
2	Cappuccio, 33x3 mm Cromo	59912504
3	Dado di fissaggio, M40x1	1003409V
4	Cartuccia, 3.5 Eco	59912324
4	Cartuccia, 3.5 Classic	59913075
4.1	Temperature adjustment limiter	59912325
4.2	O-ring, d 28.24x2.62 Fuori produzione	59912590
4.4	O-ring, d 10.10x1.60 Fuori produzione	59905072
5.1	Dado di collegamento, G3/4, AF30	59902230
5.2	Accessione	59913400
5.3	Anello di tenuta, 23.9x15.2x2	59902689
5.4	Valvola antiriflusso	59905714
5.5	Accessione, M18x1, G1/2 Fuori produzione	59913766
6.1	Piastra Cromo	59913432
6.2	Silenziatore	59904792
6.3	Connettore eccentrico, G3/4xG1/2, DN15	59910254
6.4	Rosetta Cromo	59912651
N.I.	Chiave, SW30/34	59912108