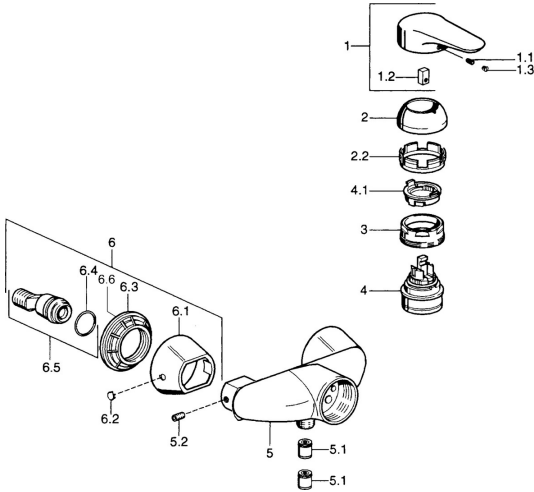


EAN: 4015474680111
static.hansa.com/0367010290



- Soluzioni doccia
- Cromo/Oro
- Monocomando
- Leva/Manopola monocomando, Leva con simbolo F+C
- Montaggio a parete
- Valvola/e di non ritorno

Dati tecnici

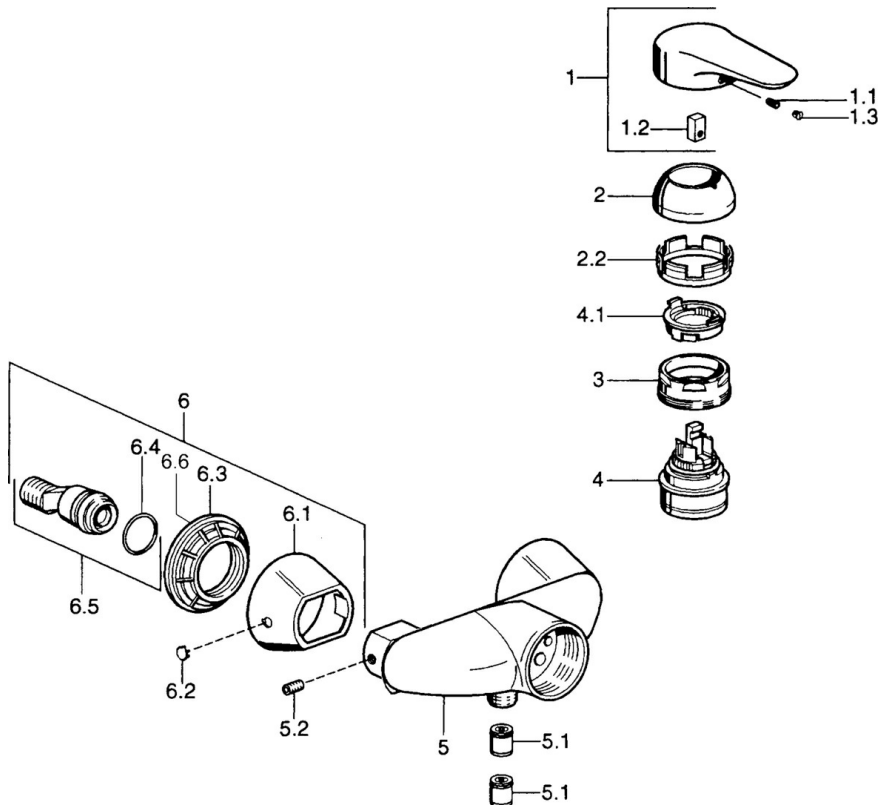
Caratteristiche tecniche

Fornitura di acqua calda	max. +80°C
Pressione di esercizio	0.5-10 bar
Backflow prevention (EN1717)	EB

Norme

Standard EN	EN 817
-------------	--------

Parti di ricambio



SP03670102

	Nome	Codice
1	Leva, 99 mm, red/blue Cromo Fuori produzione	59913769
1	Leva Cromo Fuori produzione	59913771
1	Leva, L=99 mm, (-2011) Cromo	59913768
1	Leva, L=138 mm Cromo Fuori produzione	59913770
1.1	Screw, M5x8, SW2.5	59904755
1.2	Adattatore	59904778
1.3	Tappo, hot/cold	59906705
2	Cappuccio Cromo	59906563
2	Cappuccio Cromo/Satinato Fuori produzione	59906564
2.2	Manicotto di fissaggio	59906695
3	Vite eye, M50x1, SW45	59904775
4	Cartuccia, 4.8 eco	59904601
4.1	Hot water limiter	59904759
5.1	Valvola antiriflusso	59905714
5.2	Screw, M8x8	59906104
6.1	Piastra Cromo Fuori produzione	59911473
6.2	Tappo Cromo Fuori produzione	59911480
6.3	Adapter Cromo Fuori produzione	59911486
6.4	O-ring, 25.07x2.62	59911479
6.5	Accessione, G1/2	59911491
N.I.	Valvola antiriflusso, DN15	59911330