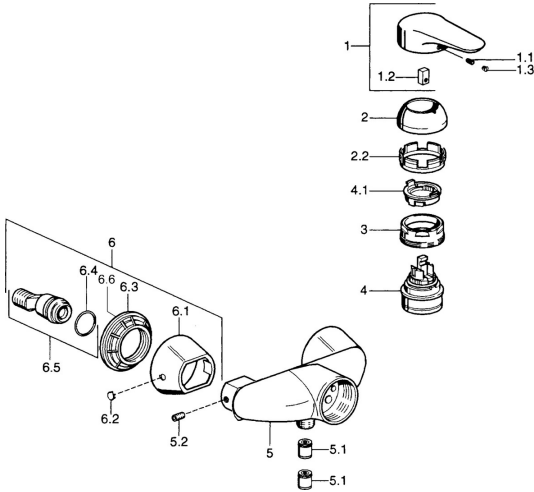


EAN: 4015474679740
static.hansa.com/03670102



- Solutions de douche
- Monocommande
- Montage mural
- Chrome
- Levier monocommande, Levier avec symbole C+F
- Valve(s) anti-retour

Caractéristiques techniques

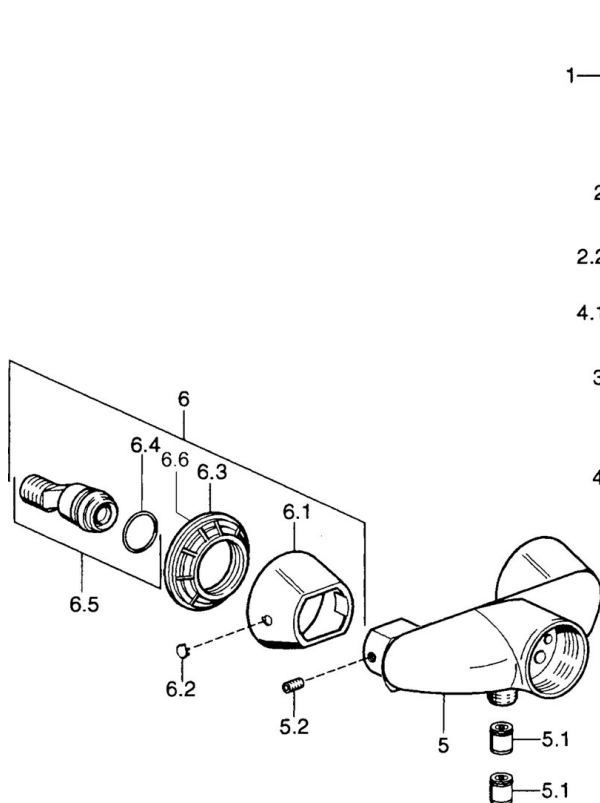
Caractéristiques techniques

Alimentation en eau chaude	max. +80°C
Pression de service	0.5-10 bar
Dispositif de protection (EN1717)	EB

Règlementations

Norme EN	EN 817
----------	---------------

Pièces de rechange



SP03670102

	Nom	Code
1	Levier, 99 mm, red/blue Arrêté	59913769
1	Levier Arrêté	59913771
1	Levier, L=99 mm, (-2011)	59913768
1	Levier, L=138 mm Arrêté	59913770
1.1	Vis, M5x8, SW2.5	59904755
1.2	Kit de joints pour bec	59904778
1.3	Bouchon cache trou, hot/cold	59906705
2	Chape	59906563
2	Chape Chrome/Satin Arrêté	59906564
2.2	Manchon de fixation	59906695
3	Vis Loop, M50x1, SW45	59904775
4	Cartouche, 4,8 eco	59904601
4.1	Hot water limiter	59904759
5.1	Clapet anti-retour	59905714
5.2	Vis, M8x8	59906104
6.1	Rosaces Arrêté	59911473
6.2	Bouchon cache trou Arrêté	59911480
6.3	Adaptateur Arrêté	59911486
6.4	Joint, 25.07x2.62	59911479
6.5	Connecteur, G1/2	59911491
N.I.	Soupape anti-vide, DN15	59911330