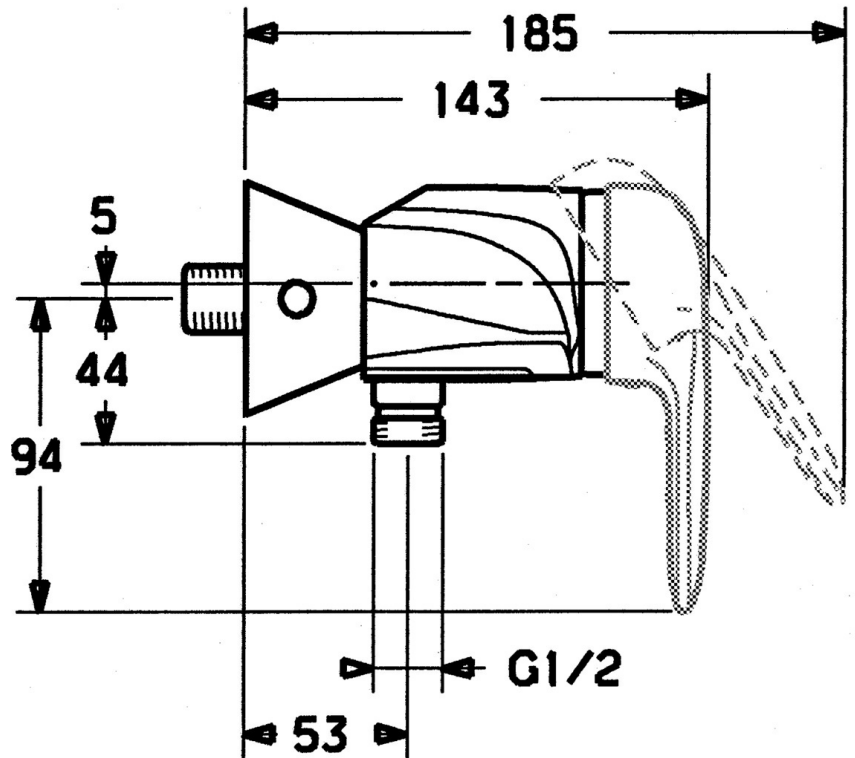
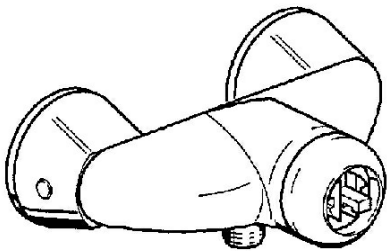


EAN: 4015474679771
static.hansa.com/0367010094

- Dusche
- Einhebelmischer
- Wandmontage
- Edelmessing
- Einhandbedienhebel/Griff, Hebel mit W+K-Kennzeichnung
- Temperaturbegrenzer, Heißwassersperre einstellbar (im Lieferumfang enthalten)
- HANSAECO ϕ 4.8 Steuerpatrone mit keramischen Dichtscheiben zur Wassermengen- und Temperatureinstellung. Wasserbremse bei ca. 60% Wassermenge, Rückflussverhinderer
- Ohne Bedienhebel



Technische Daten

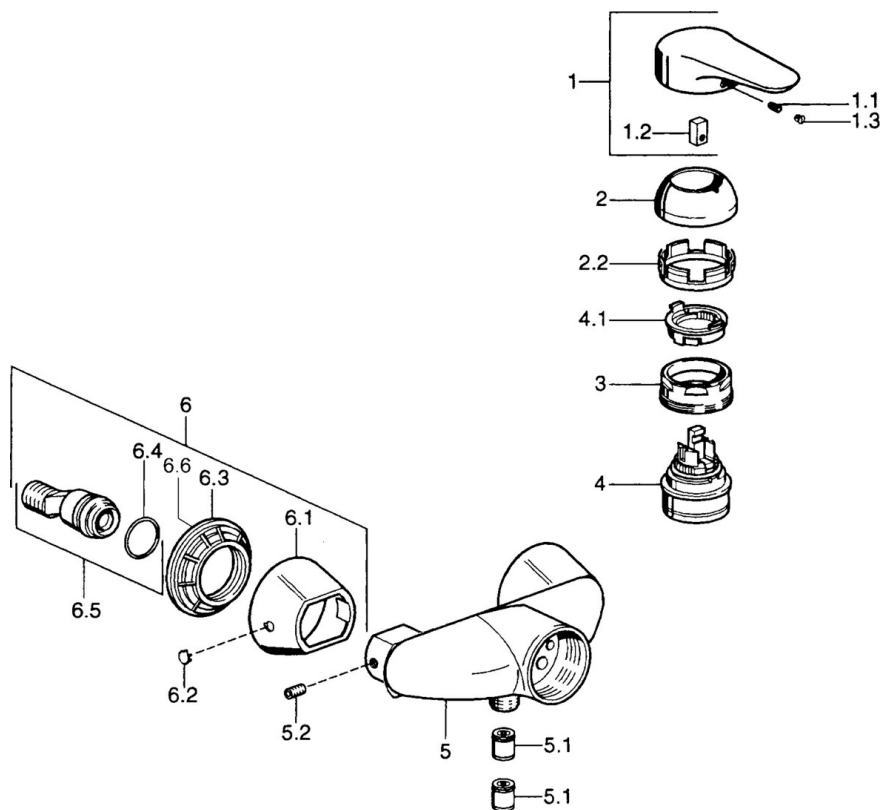
Technische Eigenschaften

| | |
|--------------------------------|------------|
| Warmwasserversorgung | max. +80°C |
| Arbeitsdruck | 0.5-10 bar |
| Sicherungseinrichtung (EN1717) | EB |

Vorschriften

| | |
|-------------|--------|
| EN Standard | EN 817 |
|-------------|--------|

Ersatzteile



SP03670102

| | Name | Art.-Nr. |
|------|--|----------|
| 1 | Hebel, 99 mm, red/blue Ausgelaufen | 59913769 |
| 1 | Hebel Ausgelaufen | 59913771 |
| 1 | Hebel, L=99 mm, (-2011) | 59913768 |
| 1 | Hebel, L=138 mm Ausgelaufen | 59913770 |
| 1.1 | Schraube, M5x8, SW2.5 | 59904755 |
| 1.2 | Kunststoffadapter | 59904778 |
| 1.3 | Blindstopfen, hot/ cold | 59906705 |
| 2 | Abdeckkappe | 59906563 |
| 2 | Abdeckkappe Chrom/Seidenmatt Ausgelaufen | 59906564 |
| 2.2 | Befestigungshülse | 59906695 |
| 3 | Ringschraube, M50x1, SW45 | 59904775 |
| 4 | Kartusche, 4.8 eco | 59904601 |
| 4.1 | Warmwasser Begrenzer | 59904759 |
| 5.1 | Rückschlagventil | 59905714 |
| 5.2 | Schraube, M8x8 | 59906104 |
| 6.1 | Rosette Ausgelaufen | 59911473 |
| 6.2 | Blindstopfen Ausgelaufen | 59911480 |
| 6.3 | Adapter Ausgelaufen | 59911486 |
| 6.4 | O-Ring, 25.07x2.62 | 59911479 |
| 6.5 | Verbinder, G1/2 | 59911491 |
| N.I. | Rohrbelüfter, DN15 | 59911330 |