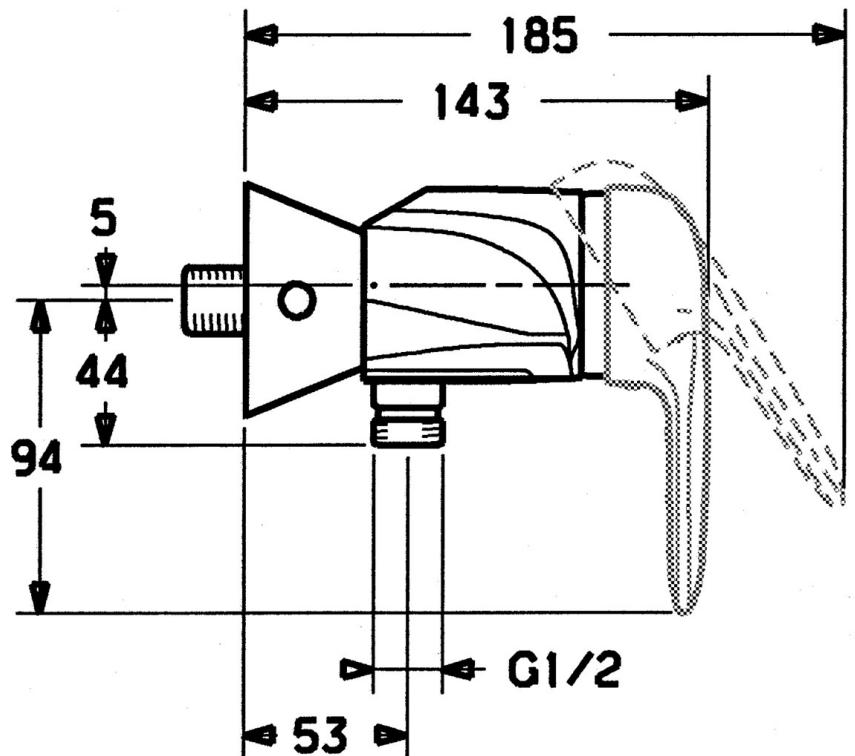
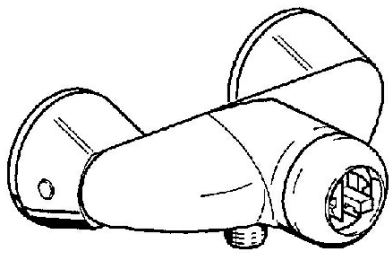


EAN: 4015474679801  
[static.hansa.com/0367010081](http://static.hansa.com/0367010081)

- Dusche
- Einhebelmischer
- Wandmontage
- Einhandbedienhebel/Griff, Hebel mit W+K-Kennzeichnung
- Temperaturbegrenzer, Heißwassersperre einstellbar (im Lieferumfang enthalten)
- HANSAECO  $\varnothing$  4.8 Steuerpatrone mit keramischen Dichtscheiben zur Wassermengen- und Temperatureinstellung, Wasserbremse bei ca. 60% Wassermenge, Rückflussverhinderer
- Ohne Bedienhebel



## Technische Daten

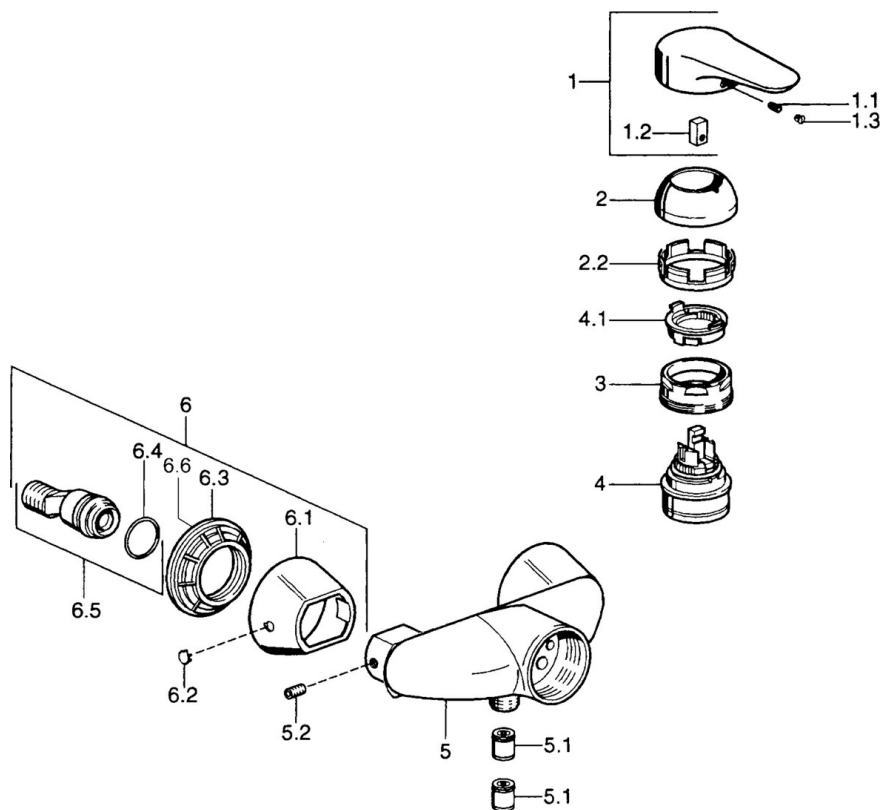
### Technische Eigenschaften

Warmwasserversorgung	max. +80°C
Arbeitsdruck	0.5-10 bar
Sicherungseinrichtung (EN1717)	EB

### Vorschriften

EN Standard	EN 817
-------------	--------

## Ersatzteile



### SP03670102

	Name	Art.-Nr.
1	Hebel, 99 mm, red/blue Ausgelaufen	59913769
1	Hebel Ausgelaufen	59913771
1	Hebel, L=99 mm, (-2011)	59913768
1	Hebel, L=138 mm Ausgelaufen	59913770
1.1	Schraube, M5x8, SW2.5	59904755
1.2	Kunststoffadapter	59904778
1.3	Blindstopfen, hot/ cold	59906705
2	Abdeckkappe	59906563
2	Abdeckkappe Chrom/Seidenmatt Ausgelaufen	59906564
2.2	Befestigungshülse	59906695
3	Ringschraube, M50x1, SW45	59904775
4	Kartusche, 4.8 eco	59904601
4.1	Warmwasser Begrenzer	59904759
5.1	Rückschlagventil	59905714
5.2	Schraube, M8x8	59906104
6.1	Rosette Ausgelaufen	59911473
6.2	Blindstopfen Ausgelaufen	59911480
6.3	Adapter Ausgelaufen	59911486
6.4	O-Ring, 25.07x2.62	59911479
6.5	Verbinder, G1/2	59911491
N.I.	Rohrbelüfter, DN15	59911330