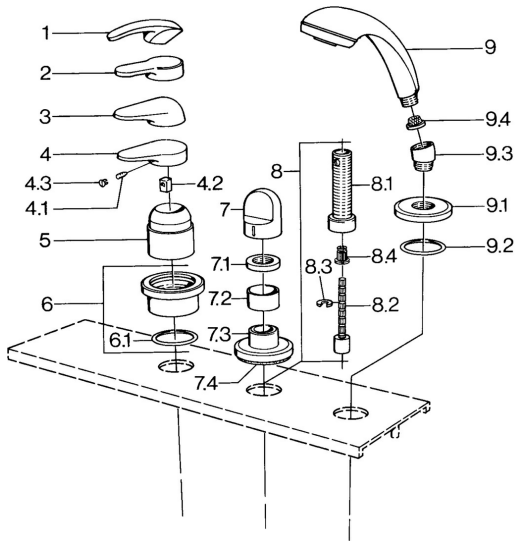


EAN: 4015474671447
static.hansa.com/0363903094



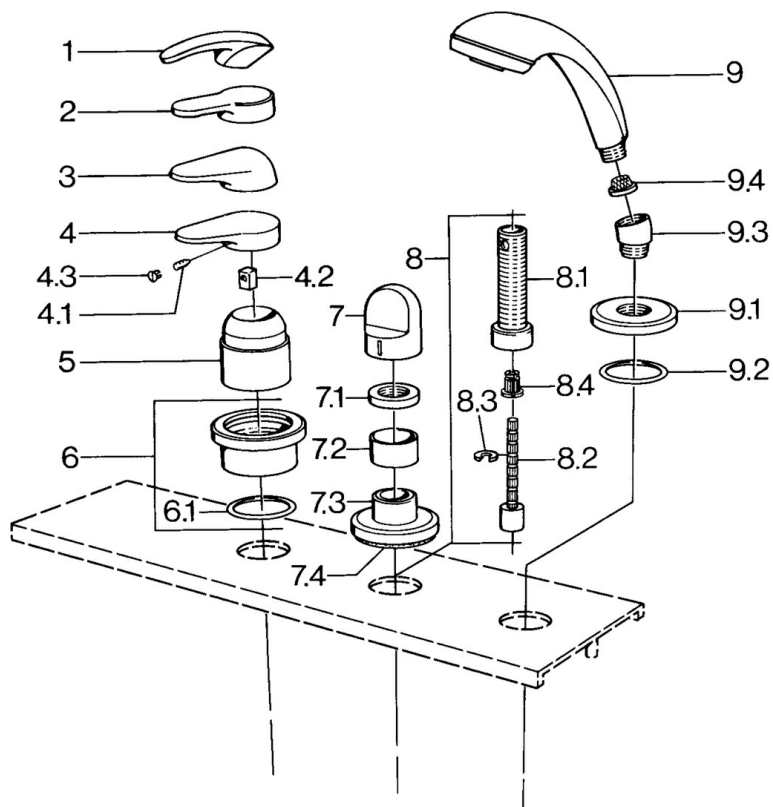
- Baignoire et douche
- Kit de finition
- Montage sur plage carrelée
- Laiton

Caractéristiques techniques

Caractéristiques techniques

Alimentation en eau chaude	max. +80°C
Pression de service	0.5-10 bar

Pièces de rechange



SP03639030

	Nom	Code
4.1	Vis, M5x8, SW2.5	59904755
4.2	Kit de joints pour bec	59904778
4.3	Bouchon cache trou, hot/cold	59906705
6	Rosaces Arrêté	59911191
6.1	Joint, d 55x2.5 Arrêté	59911225
7	Levier Blanc Arrêté	59910364
7	Levier	59910363
7.1	, M24x1.5	59910159
7.3	Rosaces Chrome/Satin Arrêté	59910095
7.3	Rosaces, d 70 mm	59910094
7.3	Rosaces Blanc Arrêté	59910096
8	Rallonge pour mitigeur encastrés, 80 mm	59910424
8.1	Manchon fileté, M24x1.5	59910100
8.2	Inside spindle	59910379
8.3	Anneau	59910694
8.4	Adaptateur Blanc	59910235
9	Douchette Chrome/Satin Arrêté	599043392
9	Douchette Chrome/Satin Arrêté	599043302
9	Douchette Arrêté	04320100
9	Douchette Blanc/Laiton Arrêté	599043303
9	Douchette Laiton Arrêté	599043305
9	Douchette Chrome/Laiton Arrêté	599043304
9	Douchette Chrome/or Arrêté	599043390
9.1	Rosaces	59910125
9.2	Joint, 54x3 Arrêté	59901107
9.3	Equerre d'assemblage	59911197
9.3	Equerre d'assemblage Satin Arrêté	59911198
9.3	Equerre d'assemblage Blanc Arrêté	59911202
9.4	Tête de douchette	59906859