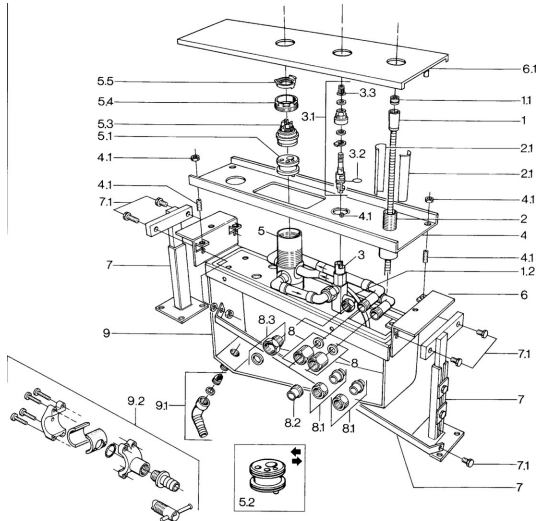


EAN: 4015474671522
static.hansa.com/03620200



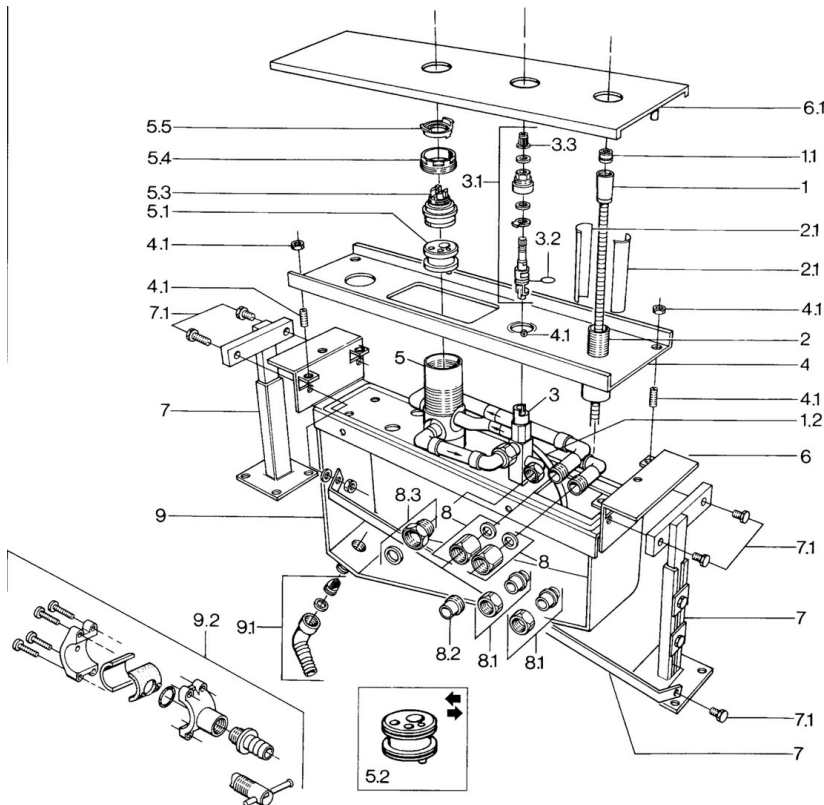
- Vasca & doccia
- Cromo
- Set esterno
- Valvola/e di non ritorno
- Montaggio a bordo piastrelle

Dati tecnici

Caratteristiche tecniche

Fornitura di acqua calda	max. +80°C
Pressione di esercizio	0.5-10 bar
Backflow prevention (EN1717)	EB

Parti di ricambio



SP03620200

	Nome	Codice
1	Flessibile doccia, L=1750, G1/2xG1/2 Cromo	59910174
1.1	Valvola antiriflusso	59905714
1.2	Tubo flessibile, G1/2xG3/4, L=500	59911136
2	Kit di installazione	59910708
2.1	Installation sleeve	59910175
3	Deviatore Fuori produzione	59911050
3.1	Vitone	59911051
3.2	O-ring, 10.8x2.62 Fuori produzione	59902339
3.3	Adapter Bianco	59910235
5.3	Cartuccia, 4.8 eco	59904601
5.4	Vite eye, M50x1, SW45	59904775
5.5	Hot water limiter	59904759
8	Set di fissaggio, G3/4 Fuori produzione	59911332
8.1	Nipplo di collegamento, 18 mm Fuori produzione	59910178
9.2	Accessione	59910573