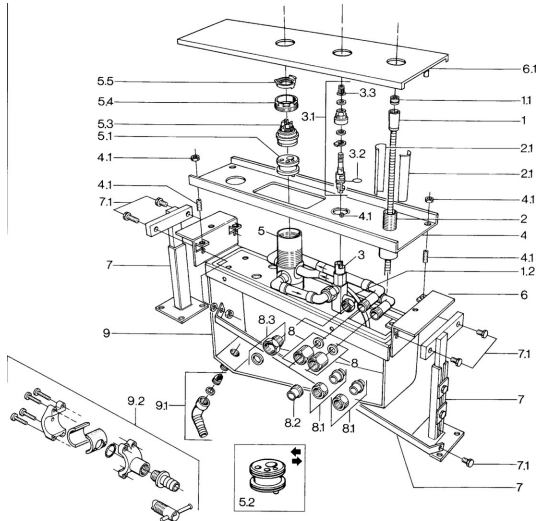


EAN: 4015474671522
static.hansa.com/03620200



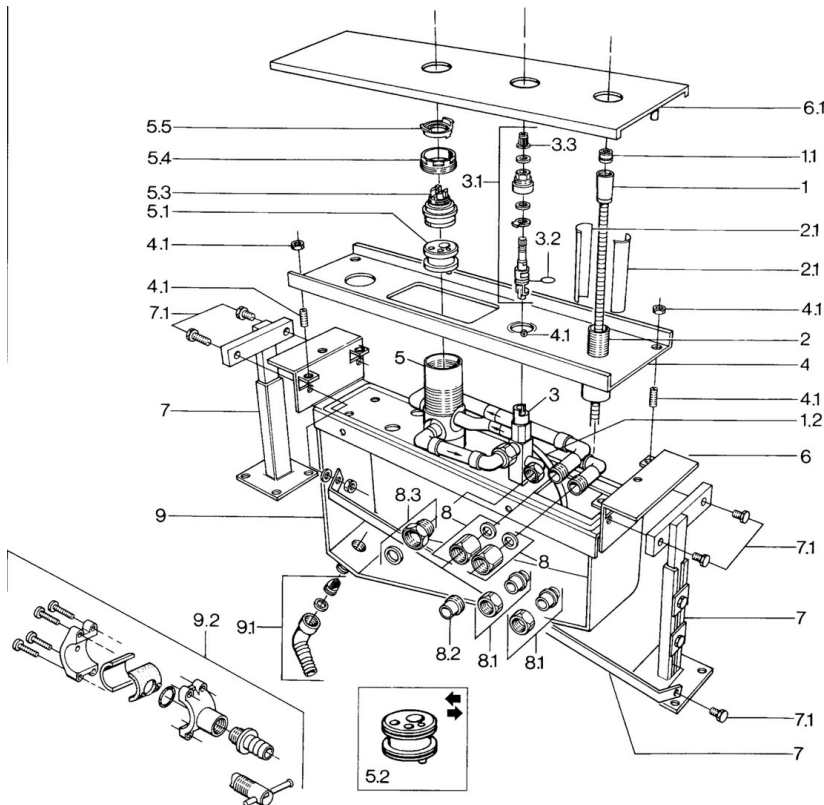
- Baignoire et douche
- Kit de finition
- Montage sur plaque carrelée
- Chrome
- Valve(s) anti-retour

Caractéristiques techniques

Caractéristiques techniques

Alimentation en eau chaude	max. +80°C
Pression de service	0.5-10 bar
Dispositif de protection (EN1717)	EB

Pièces de rechange



SP03620200

	Nom	Code
1	Flexible, L=1750, G1/2xG1/2	59910174
1.1	Clapet anti-retour	59905714
1.2	Tuyau, G1/2xG3/4, L=500	59911136
2	Kit d'installation	59910708
2.1	Installation sleeve	59910175
3	Inverseur Arrêté	59911050
3.1	Tête	59911051
3.2	Joint, 10.8x2.62 Arrêté	59902339
3.3	Adaptateur Blanc	59910235
5.3	Cartouche, 4.8 eco	59904601
5.4	Vis Loop, M50x1, SW45	59904775
5.5	Hot water limiter	59904759
8	Ensemble de fixation, G3/4 Arrêté	59911332
8.1	Mamelon de raccordement, 18 mm Arrêté	59910178
9.2	Connecteur	59910573