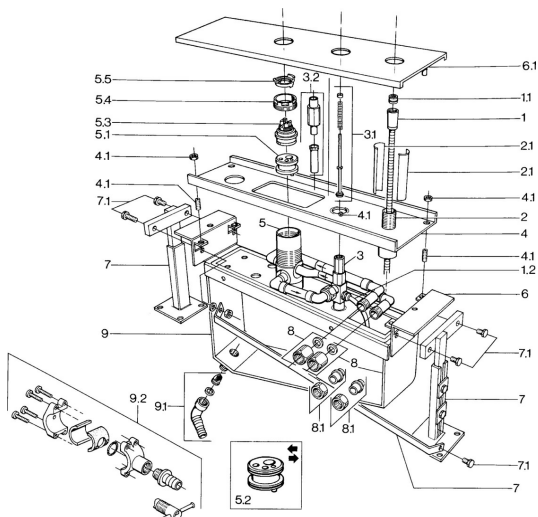


EAN: 4015474671119
static.hansa.com/03600200



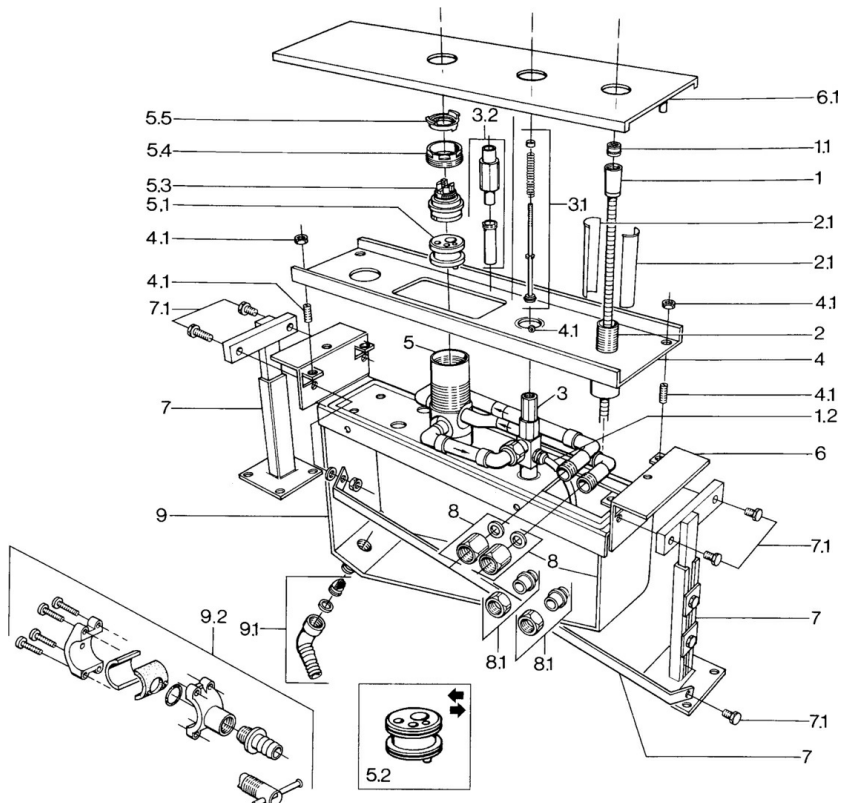
- Vasca & doccia
- Set esterno
- Montaggio a bordo piastrelle
- Cromo
- Valvola/e di non ritorno

Dati tecnici

Caratteristiche tecniche

Fornitura di acqua calda	max. +80°C
Pressione di esercizio	0.5-10 bar
Backflow prevention (EN1717)	EB

Parti di ricambio



SP03600200

	Nome	Codice
1	Flessibile doccia, L=1750, G1/2xG1/2 Cromo	59910174
1.1	Valvola antiriflusso	59905714
1.2	Tubo flessibile, G1/2xG3/4, L=500	59911136
2	Kit di installazione	59910708
2.1	Installation sleeve	59910175
3	Deviatore Fuori produzione	59910052
3.1	Set di manutenzione Fuori produzione	59910176
3.2	Prolunga, 30 mm Fuori produzione	59910928
5.3	Cartuccia, 4.8 eco	59904601
5.4	Vite eye, M50x1, SW45	59904775
5.5	Hot water limiter	59904759
8	Set di fissaggio, G3/4 Fuori produzione	59911332
8.1	Nipplo di collegamento, 18 mm Fuori produzione	59910178
9.2	Accessione	59910573