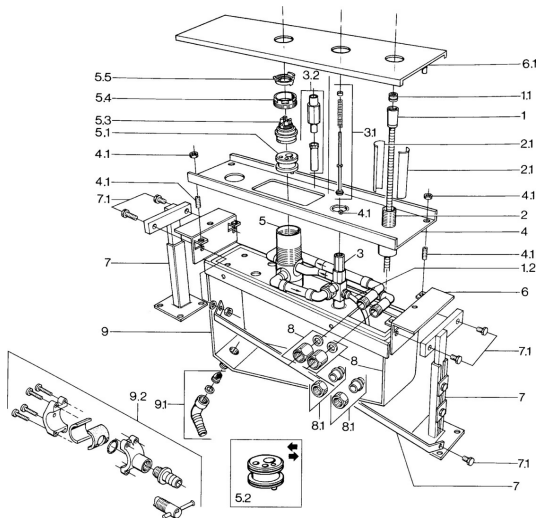


EAN: 4015474671119
static.hansa.com/03600200



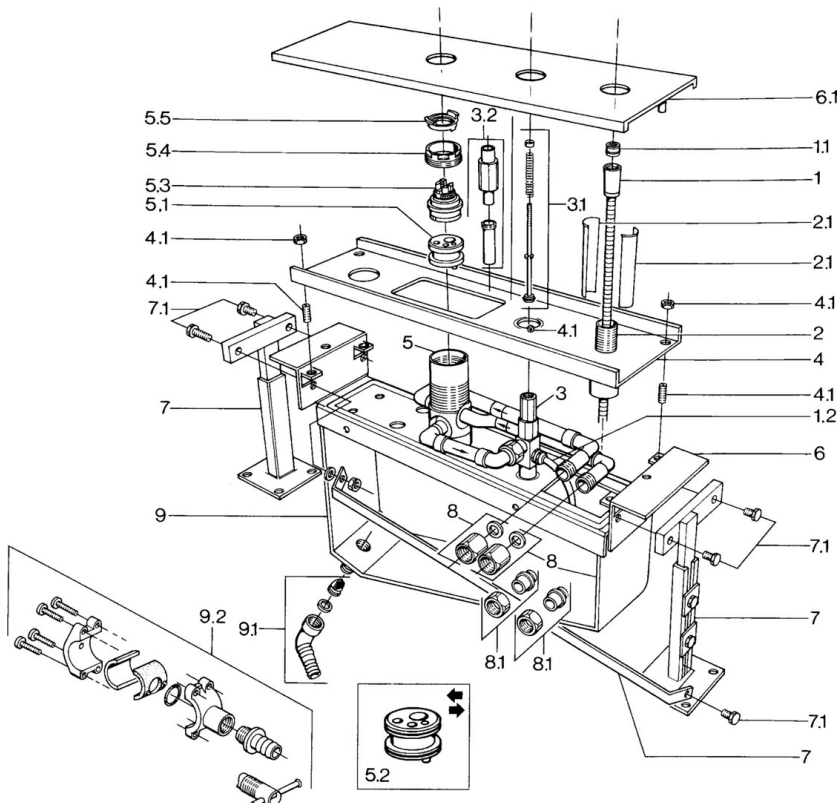
- Baignoire et douche
- Kit de finition
- Montage sur plaque carrelée
- Chrome
- Valve(s) anti-retour

Caractéristiques techniques

Caractéristiques techniques

Alimentation en eau chaude	max. +80°C
Pression de service	0.5-10 bar
Dispositif de protection (EN1717)	EB

Pièces de rechange



SP03600200

	Nom	Code
1	Flexible, L=1750, G1/2xG1/2	59910174
1.1	Clapet anti-retour	59905714
1.2	Tuyau, G1/2xG3/4, L=500	59911136
2	Kit d'installation	59910708
2.1	Installation sleeve	59910175
3	Inverseur Arrêté	59910052
3.1	Ensemble d'entretien Arrêté	59910176
3.2	Rallonge pour mitigeur encastrés, 30 mm Arrêté	59910928
5.3	Cartouche, 4.8 eco	59904601
5.4	Vis Loop, M50x1, SW45	59904775
5.5	Hot water limiter	59904759
8	Ensemble de fixation, G3/4 Arrêté	59911332
8.1	Mamelon de raccordement, 18 mm Arrêté	59910178
9.2	Connecteur	59910573