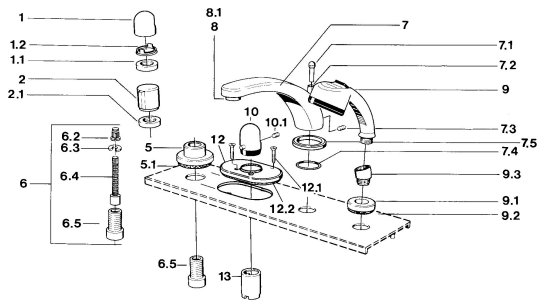


EAN: 4015474608559
static.hansa.com/0356203592



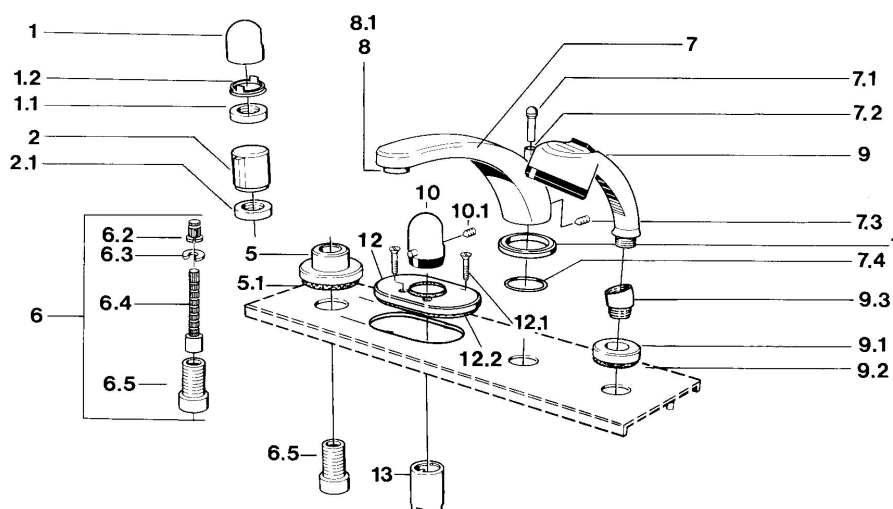
- Baignoire et douche
- Kit de finition
- Montage sur plage carrelée
- Poignée de régulation de la température

Caractéristiques techniques

Caractéristiques techniques

| | |
|----------------------------|-------------------|
| Alimentation en eau chaude | max. +80°C |
| Pression de service | 0.5-10 bar |

Pièces de rechange



SP03562035

| | Nom | Code |
|------|---|-----------|
| 1 | Levier | 59910363 |
| 1 | Levier Blanc Arrêté | 59910364 |
| 1.1 | , M24x1.5 | 59910159 |
| 1.2 | Anneau | 59910941 |
| 5 | Rosaces, d 70 mm | 59910094 |
| 5 | Rosaces Chrome/Satin Arrêté | 59910095 |
| 5 | Rosaces Blanc Arrêté | 59910096 |
| 6 | Rallonge pour mitigeur encastrés, 80 mm | 59910424 |
| 6.2 | Adaptateur Blanc | 59910235 |
| 6.3 | Anneau | 59910694 |
| 6.4 | Inside spindle | 59910379 |
| 6.5 | Manchon fileté, M24x1.5 | 59910100 |
| 7.1 | Bouton inverseur Arrêté | 59910109 |
| 7.3 | Vis, M6x16, SW 2.5 | 59910120 |
| 7.4 | Set de fixation pour bec | 59910121 |
| 7.5 | Rosaces Laiton Arrêté | 59910923 |
| 7.5 | Rosaces Arrêté | 59910918 |
| 8 | Aérateur, M28x1 D | 59907198 |
| 9 | Douchette Chrome/Satin Arrêté | 599043392 |
| 9 | Douchette Chrome/Laiton Arrêté | 599043304 |
| 9 | Douchette Arrêté | 04320100 |
| 9 | Douchette Chrome/Satin Arrêté | 599043302 |
| 9 | Douchette Blanc/Laiton Arrêté | 599043303 |
| 9.1 | Rosaces | 59910125 |
| 9.3 | Equerre d'assemblage | 59911197 |
| 9.3 | Equerre d'assemblage Blanc Arrêté | 59911202 |
| 9.3 | Equerre d'assemblage Satin Arrêté | 59911198 |
| 10 | Croisillon réglage de température Laiton Arrêté | 59910156 |
| 10 | Croisillon réglage de température Arrêté | 59910152 |
| 12 | Rosaces Arrêté | 59911149 |
| 12.1 | Vis, M5x65 Blanc Arrêté | 59906672 |
| 12.1 | Vis, M5x65 | 59904847 |
| 13 | Rosace | 59904915 |