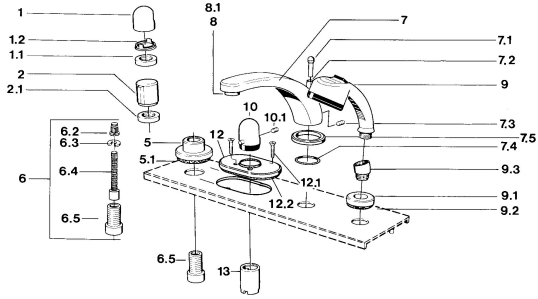


EAN: 4015474608504
static.hansa.com/0356203581



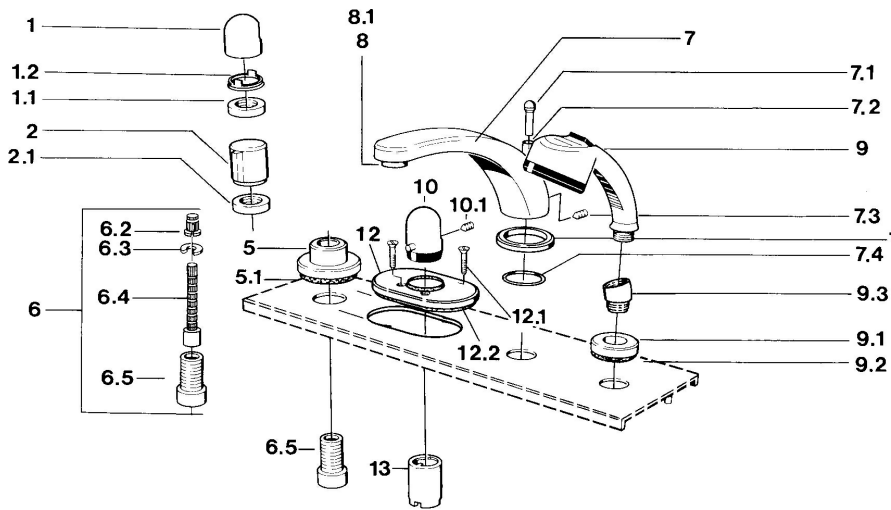
- Wanne & Dusche
- Fertigmontageset
- Fliesenrandmontage
- Temperatureinstellgriff

Technische Daten

Technische Eigenschaften

Warmwasserversorgung	max. +80° C
Arbeitsdruck	0.5-10 bar

Ersatzteile



SP03562035

	Name	Art.-Nr.
1	Griff	59910363
1	Griff Weiss Ausgelaufen	59910364
1.1	Scheibe, M24x1.5	59910159
1.2	Ring	59910941
5	Rosette, d 70 mm	59910094
5	Rosette Chrom/Seidenmatt Ausgelaufen	59910095
5	Rosette Weiss Ausgelaufen	59910096
6	Verlängerungssatz, 80 mm	59910424
6.2	Adapter Weiss	59910235
6.3	Ring	59910694
6.4	Spindel kpl. lang	59910379
6.5	Gewindehülse, M24x1.5	59910100
7.1	Umstellknopf Ausgelaufen	59910109
7.3	Schraube, M6x16, SW 2.5	59910120
7.4	Dichtungskit	59910121
7.5	Rosette Edelmessing Ausgelaufen	59910923
7.5	Rosette Ausgelaufen	59910918
8	Luftsprudler, M28x1 D	59907198
9	Handbrause Chrom/Seidenmatt Ausgelaufen	599043392
9	Handbrause Chrom/Edelmessing Ausgelaufen	599043304
9	Handbrause Ausgelaufen	04320100
9	Handbrause Chrom/Seidenmatt Ausgelaufen	599043302
9	Handbrause Weiss/Edelmessing Ausgelaufen	599043303
9.1	Rosette	59910125
9.3	Winkelverbinder	59911197
9.3	Winkelverbinder Weiss Ausgelaufen	59911202
9.3	Winkelverbinder Satin Ausgelaufen	59911198
10	Temperatureinstellgriff Edelmessing Ausgelaufen	59910156
10	Temperatur-Wählgriff Ausgelaufen	59910152
12	Rosette Ausgelaufen	59911149
12.1	Schraube, M5x65 Weiss Ausgelaufen	59906672
12.1	Schraube, M5x65	59904847
13	Abdeckhülse	59904915