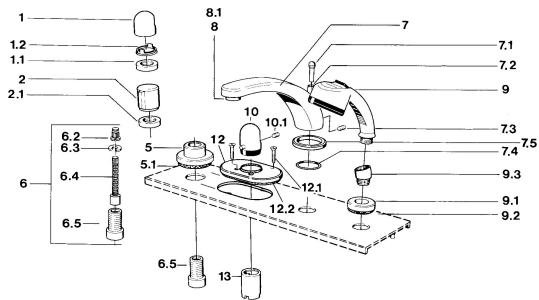


EAN: 4015474609235
static.hansa.com/0356203542



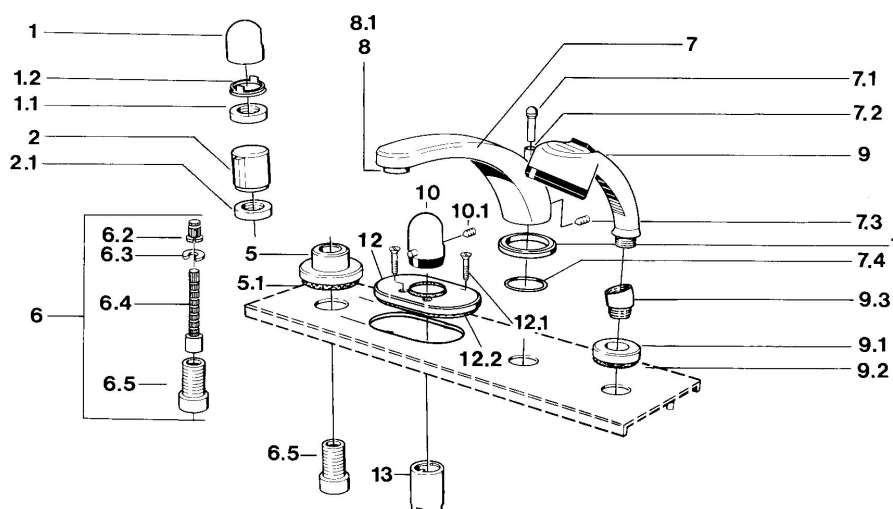
- Baignoire et douche
- Aranja/Laiton
- Kit de finition
- Poignée de régulation de la température
- Montage sur plaque carrelée

Caractéristiques techniques

Caractéristiques techniques

Alimentation en eau chaude	max. +80°C
Pression de service	0.5-10 bar

Pièces de rechange



SP03562035

	Nom	Code
1	Levier	59910363
1	Levier Blanc Arrêté	59910364
1.1	, M24x1.5	59910159
1.2	Anneau	59910941
5	Rosaces, d 70 mm	59910094
5	Rosaces Chrome/Satin Arrêté	59910095
5	Rosaces Blanc Arrêté	59910096
6	Rallonge pour mitigeur encastrés, 80 mm	59910424
6.2	Adaptateur Blanc	59910235
6.3	Anneau	59910694
6.4	Inside spindle	59910379
6.5	Manchon fileté, M24x1.5	59910100
7.1	Bouton inverseur Arrêté	59910109
7.3	Vis, M6x16, SW 2.5	59910120
7.4	Set de fixation pour bec	59910121
7.5	Rosaces Laiton Arrêté	59910923
7.5	Rosaces Arrêté	59910918
8	Aérateur, M28x1 D	59907198
9	Douchette Chrome/Satin Arrêté	599043392
9	Douchette Chrome/Laiton Arrêté	599043304
9	Douchette Arrêté	04320100
9	Douchette Chrome/Satin Arrêté	599043302
9	Douchette Blanc/Laiton Arrêté	599043303
9.1	Rosaces	59910125
9.3	Equerre d'assemblage	59911197
9.3	Equerre d'assemblage Blanc Arrêté	59911202
9.3	Equerre d'assemblage Satin Arrêté	59911198
10	Croisillon réglage de température Laiton Arrêté	59910156
10	Croisillon réglage de température Arrêté	59910152
12	Rosaces Arrêté	59911149
12.1	Vis, M5x65 Blanc Arrêté	59906672
12.1	Vis, M5x65	59904847
13	Rosace	59904915