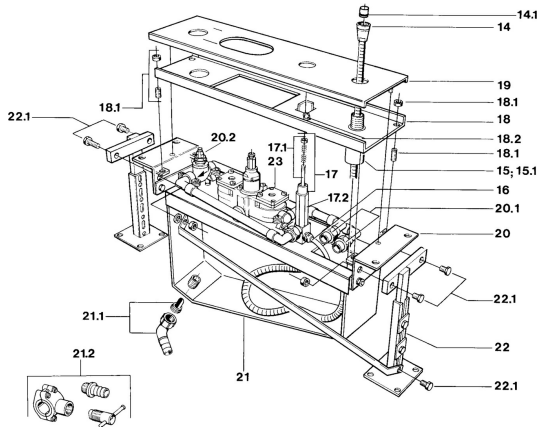


EAN: 4015474632028
static.hansa.com/03550200



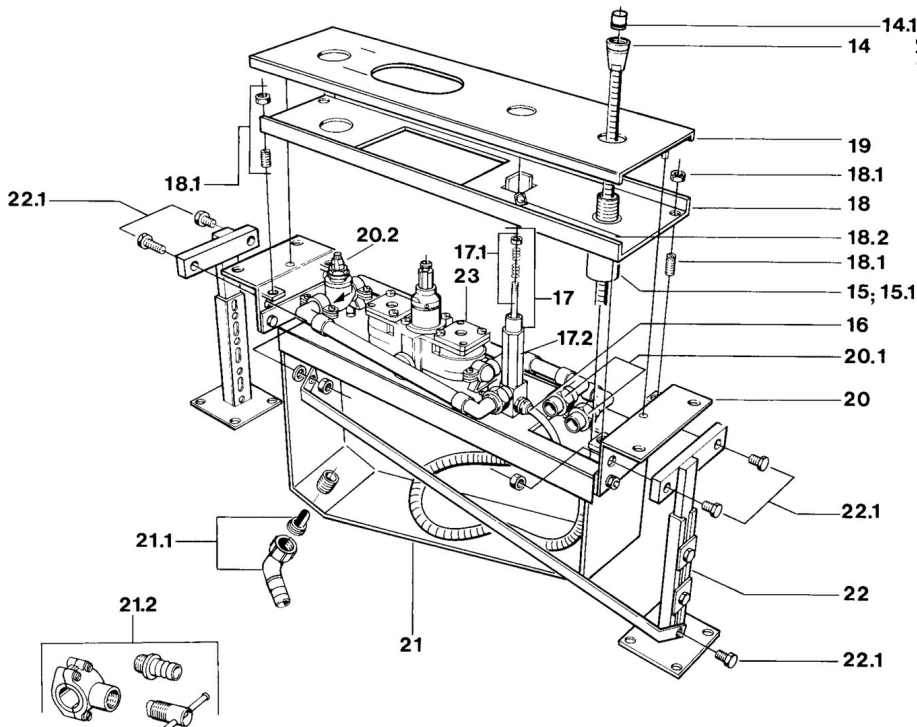
- Baignoire et douche
- Kit de finition
- Montage sur plage carrelée
- Chrome
- Valve(s) anti-retour

Caractéristiques techniques

Caractéristiques techniques

Alimentation en eau chaude	max. +80°C
Pression de service	0.5-10 bar
Dispositif de protection (EN1717)	EB

Pièces de rechange



SP03550200

	Nom	Code
14	Flexible, L=1750, G1/2xG1/2	59910174
14.1	Clapet anti-retour	59905714
15	Kit d'installation	59910708
15.1	Installation sleeve	59910175
16	Tuyau, G1/2xG3/4, L=500	59911136
15; 15.1	Inverseur Arrêté	59910052
17.1	Ensemble d'entretien Arrêté	59910176
17.2	Rallonge pour mitigeur encastrés, 30 mm Arrêté	59910928
20.1	Mamelon de raccordement, 18 mm Arrêté	59910178
20.2	Tête, G3/4, 180°	59910383
21.2	Connecteur	59910573