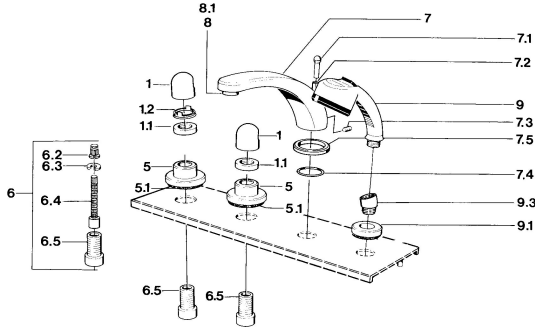


EAN: 4015474608382
static.hansa.com/03512035



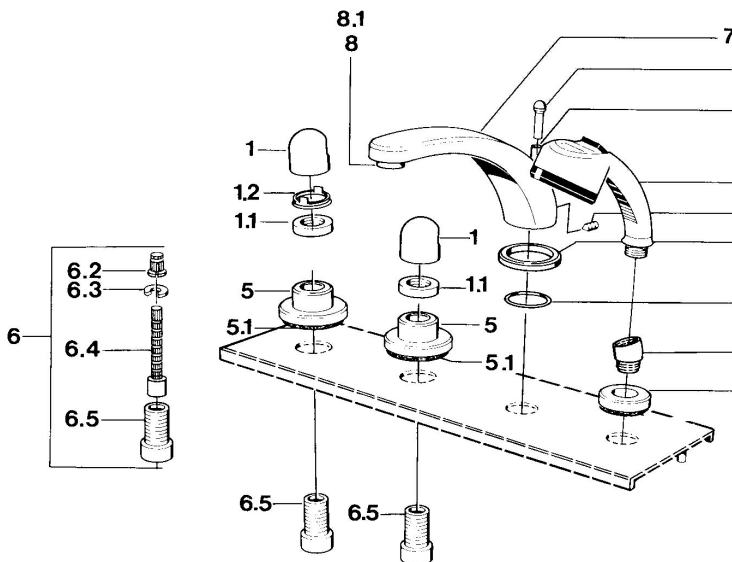
- Baignoire et douche
- Kit de finition
- Montage sur plage carrelée
- Chrome

Caractéristiques techniques

Caractéristiques techniques

Alimentation en eau chaude **max. +80°C**
 Pression de service **0.5-10 bar**

Pièces de rechange



SP03512035

	Nom	Code
1	Levier	59910363
1	Levier Blanc Arrêté	59910364
1.1	, M24x1.5	59910159
1.2	Anneau	59910941
5	Rosaces Blanc Arrêté	59910096
5	Rosaces, d 70 mm	59910094
5	Rosaces Chrome/Satin Arrêté	59910095
6	Rallonge pour mitigeur encastrés, 80 mm	59910424
6.2	Adaptateur Blanc	59910235
6.3	Anneau	59910694
6.4	Inside spindle	59910379
6.5	Manchon fileté, M24x1.5	59910100
7.1	Bouton inverseur Arrêté	59910109
7.3	Vis, M6x16, SW 2.5	59910120
7.4	Set de fixation pour bec	59910121
7.5	Rosaces Arrêté	59910918
8	Aérateur, M28x1 D	59907198
9	Douchette Chrome/Laiton Arrêté	599043304
9	Douchette Arrêté	04320100
9	Douchette Chrome/Satin Arrêté	599043302
9	Douchette Blanc/Laiton Arrêté	599043303
9.1	Rosaces	59910125
9.3	Equerre d'assemblage	59911197
9.3	Equerre d'assemblage Satin Arrêté	59911198
10.3	Equerre d'assemblage Blanc Arrêté	59911202