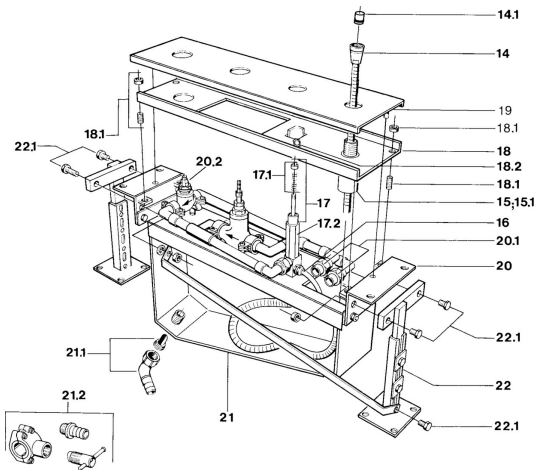


EAN: 4015474632011  
[static.hansa.com/03500200](http://static.hansa.com/03500200)



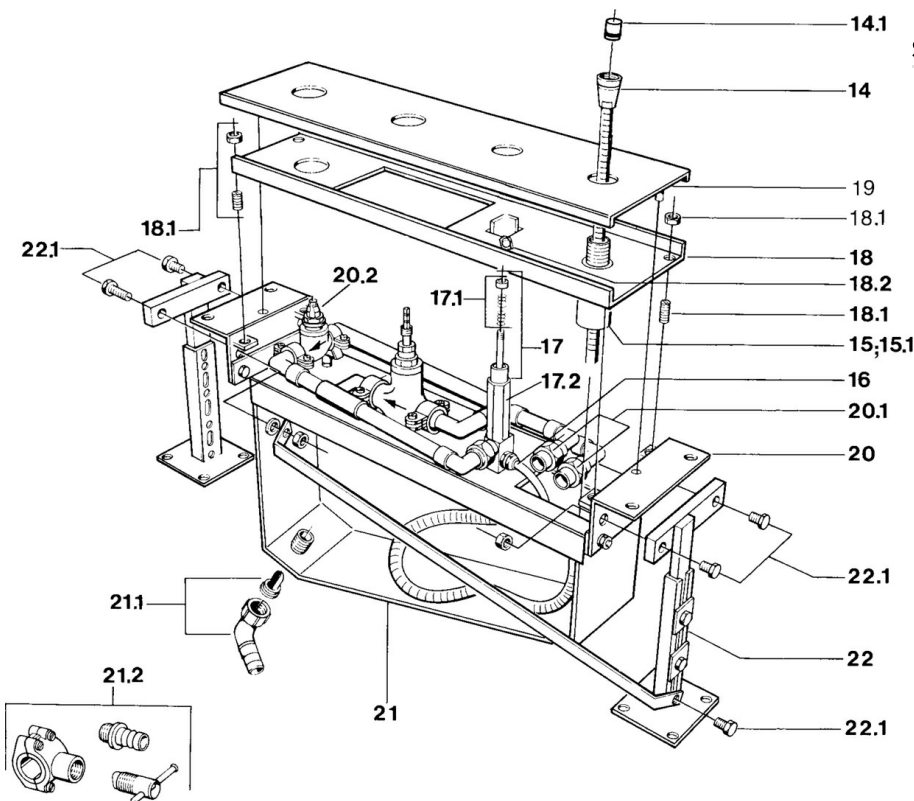
- Baignoire et douche
- Kit de finition
- Montage sur plaque carrelée
- Chrome
- Valve(s) anti-retour

## Caractéristiques techniques

### Caractéristiques techniques

Alimentation en eau chaude	<b>max. +80°C</b>
Pression de service	<b>0.5-10 bar</b>
Dispositif de protection (EN1717)	<b>EB</b>

## Pièces de rechange



### SP03500200

	Nom	Code
14	Flexible, L=1750, G1/2xG1/2	59910174
14.1	Clapet anti-retour	59905714
15	Kit d'installation	59910708
15.1	Installation sleeve	59910175
16	Tuyau, G1/2xG3/4, L=500	59911136
17	Inverseur Arrêté	59910052
17.1	Ensemble d'entretien Arrêté	59910176
17.2	Rallonge pour mitigeur encastrés, 30 mm Arrêté	59910928
20.1	Mamelon de raccordement, 18 mm Arrêté	59910178
20.2	Croisillon et tête céramique, G3/4, 90°	59910007
20.2	Tête, G3/4, 180°	59910383
21.2	Connecteur	59910573