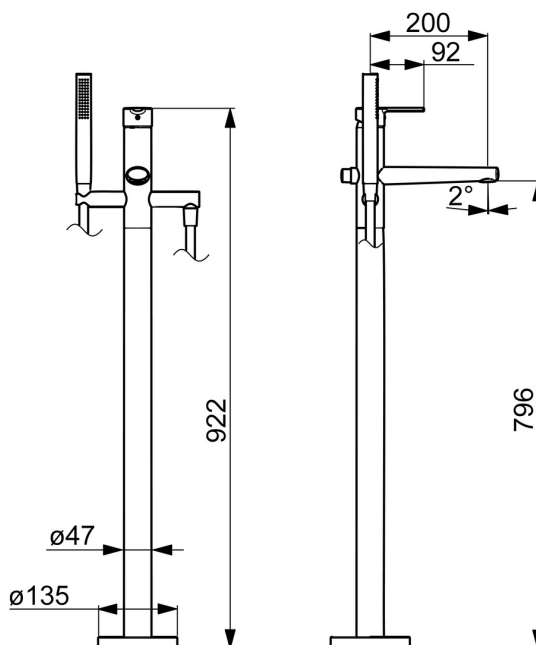
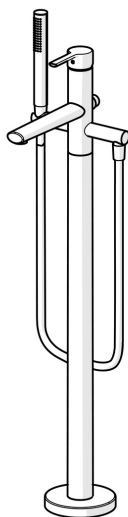


EAN: 4015474252479
static.hansa.com/03422073



- Vasca & doccia
- Monocomando
- Montaggio a pavimento
- Cromo
- Bocca fissa
- Rompigetto integrato
- Leva con simbolo F+C, Leva/Manopola monocomando
- Deviatore pull, Riposizionamento automatico
- Doccetta a mano, Supporto doccetta, Flessibile doccia (1250 mm)
- Intenso - Getto d'acqua rinvigorente
- Limitatore di temperatura, Limitatore di temperatura regolabile
- Valvola/e di non ritorno, Cartuccia a dischi ceramici ϕ 35mm
- Ottone DZR
- sicurezza incorporata anti-riflusso per uso domestico (ai sensi DIN EN 1717)
- 1 getto



Dati tecnici

Caratteristiche flusso

Portata 3 bar **20.4 / 13.2 l/min**

Caratteristiche tecniche

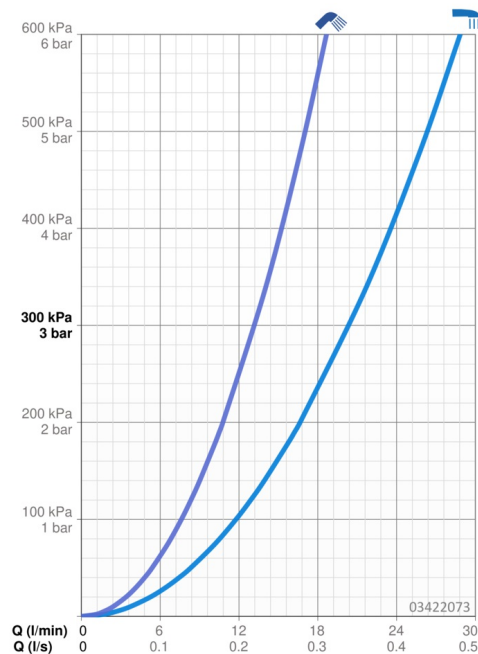
Misura DN (dimensione nominale) **DN15**
 Fornitura di acqua calda **max. +65°C**
 Pressione di esercizio **0.5-10 bar**
 Projection **200 mm**
 Backflow prevention (EN1717) **EB**

Norme

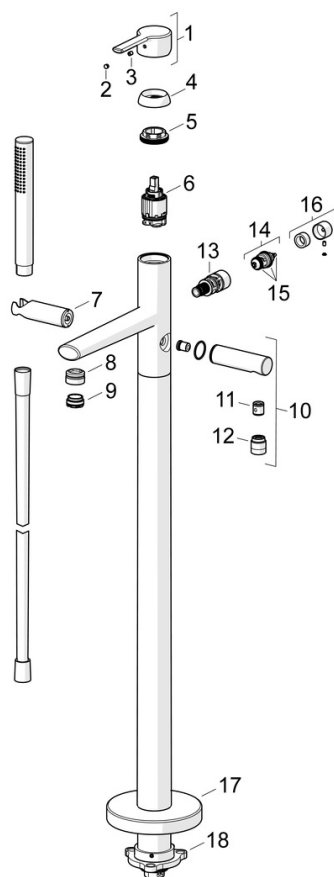
Standard EN **EN 817, EN 1112, EN 1113**

Certificati/Dichiarazioni

Dichiarazione di conformità **DoC**



Parti di ricambio



SP03422073

	Nome	Codice
01	Leva Cromo	59913761
02	Tappo Grigio	59912112
03	Screw, M5x8, SW2.5	59904755
04	Cappuccio, 33x3 mm Cromo	59912504
05	Dado di fissaggio, M40x1	1003409V
06	Cartuccia, 3.5 Classic	59913075
07	Supporto Doccetta Cromo Fuori produzione	59913718
08	L'anello di tenuta	59913759
09	Aeratore, M24x1 D, CC	59913720
10	Braccio Doccia Cromo	59913722
11	Valvola antiriflusso	59905714
12	Capezzolo filetto, G1/2xM18x1	59911384
13	Deviatore	59913721
14	Deviatore	59912870
15	Kit di guarnizione	59904791
16	Knob Cromo	59912871
17	Piastra, d 135 mm Cromo Fuori produzione	59913726
18	Set di fissaggio Fuori produzione	59913723