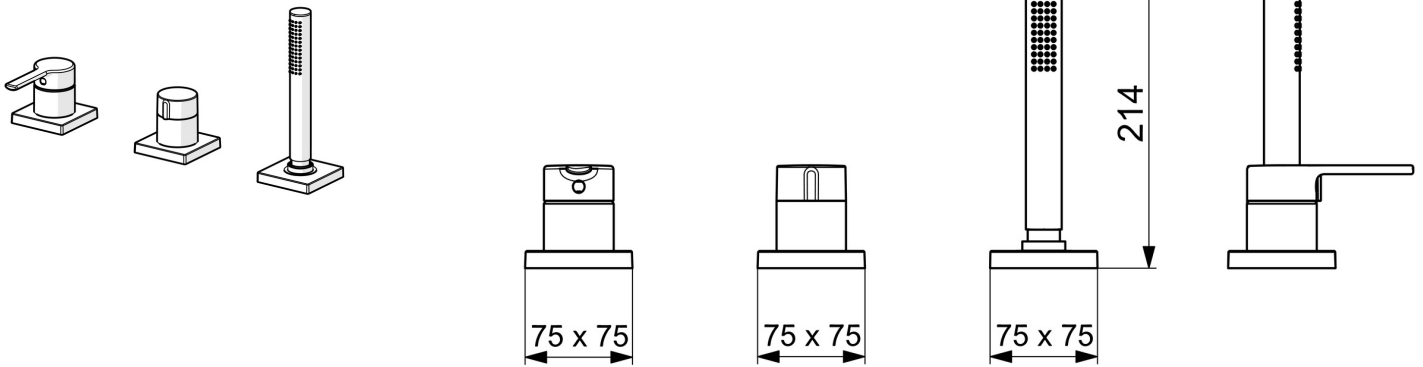


EAN: 4057304014635  
[static.hansa.com/03419483](http://static.hansa.com/03419483)



- Vasca & doccia
- Set esterno, Monocomando
- Montaggio a bordo vasca
- Cromo
- Leva/Manopola monocomando, Leva con simbolo F+C
- Doccetta a mano, Flessibile doccia (1750 mm)
- Intenso - Getto d'acqua rinvigorente
- Cartuccia a dischi ceramici  $\varnothing$  40mm, Valvola/e di non ritorno, Filtro/i anti-impurità
- Ottone DZR
- Placca quadrata
- 1 getto



## Dati tecnici

### Caratteristiche flusso

Portata 3 bar **13.2 l/min**

### Caratteristiche tecniche

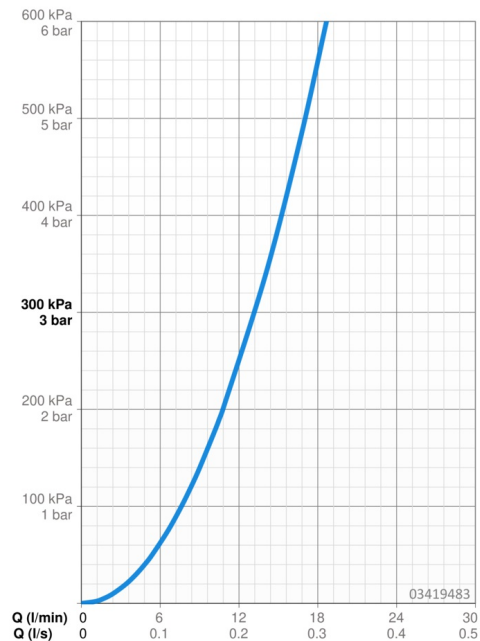
Fornitura di acqua calda **max. +80°C**  
 Pressione di esercizio **0.5-10 bar**  
 Backflow prevention (EN1717) **EB**  
 Materiale **Ottone**

### Norme

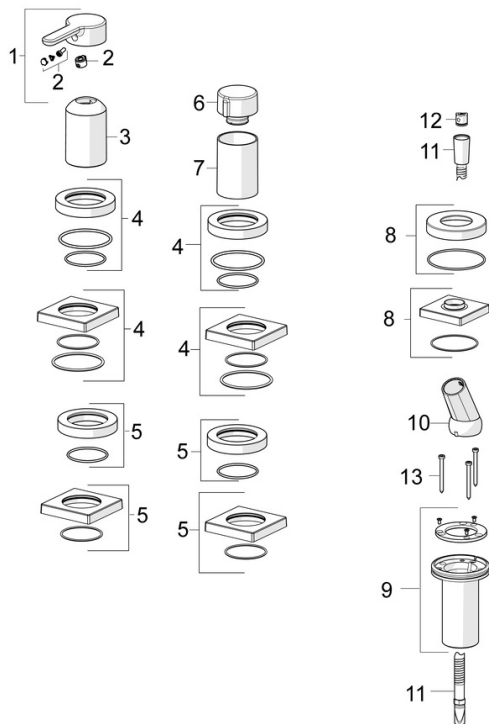
Standard EN **EN 817, EN 1112, EN 1113**

### Certificati/Dichiarazioni

Dichiarazione di conformità **DoC**  
 EPD **S-P-07752**



## Parti di ricambio



### SP03419473

	Nome	Codice
01	Leva Cromo	1004279V
02	Tappo	59914573
03	Rosetta Cromo	59914572
04	Piastra, d 72 mm, for Compact Cromo	59914667
04	Piastra, 75x75 mm Cromo	59914213
05	Piastra, d 72 mm Cromo	59914668
05	Piastra, 75x75 mm Cromo	59914214
06	Manopola di apertura Cromo	59914669
07	Rosetta Cromo	59914671
08	Piastra, 75x75 mm Cromo	1003885V
08	Piastra, d 72 mm Cromo	59914672
09	Supporto per doccia	59914673
10	Titolare Cromo	59912282
11	Flessibile doccia, L=1750, G1/2-M12x1 Cromo	59912281
12	Valvola antiriflusso	59905714
13	Screw, M4x45	59912291