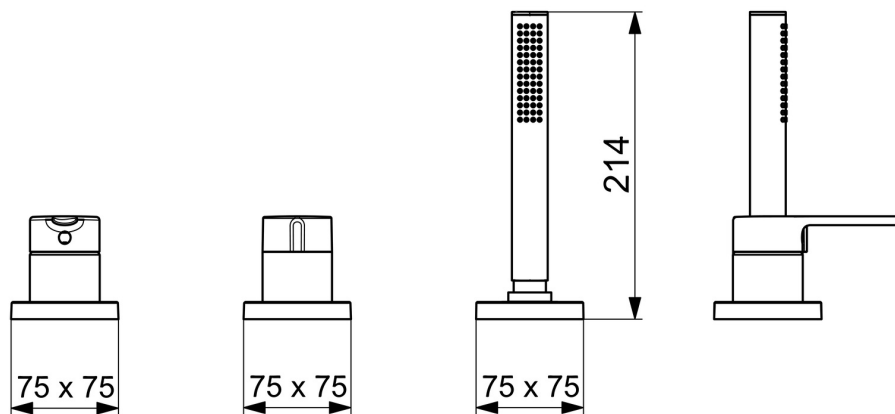
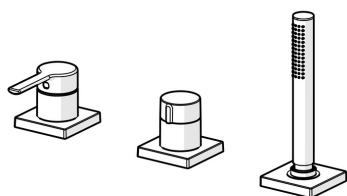


EAN: 4057304014635
static.hansa.com/03419483



- Baignoire et douche
- Kit de finition, Monocommande
- Montage sur gorge
- Chrome
- Levier monocommande, Levier avec symbole C+F
- Douchette, Flexible de douche (1750 mm)
- Intense – Jet d'eau revigorant
- Cartouche céramique de \varnothing 40 mm pour contrôle de température et de débit, Valve(s) anti-retour, Filtre(s) à impuretés
- Corps en laiton DZR
- Rosace carrée
- 1 jet



Caractéristiques techniques

Caractéristiques de débit

Débit à 3 bar **13.2 l/min**

Caractéristiques techniques

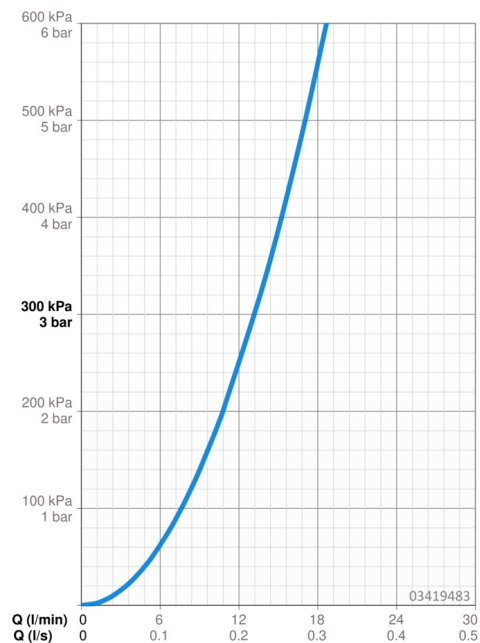
Alimentation en eau chaude **max. +80°C**
 Pression de service **0.5-10 bar**
 Dispositif de protection (EN1717) **EB**
 Matériau **brass**

Règlementations

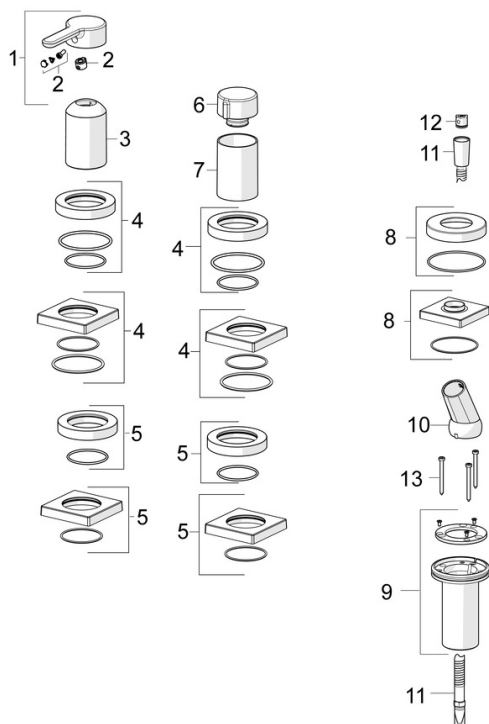
Norme EN **EN 817, EN 1112, EN 1113**

Certificats et normes

Déclaration de conformité **DoC**
 EPD **S-P-07752**



Pièces de rechange



SP03419473

	Nom	Code
01	Levier	1004279V
02	Capuchon	59914573
03	Rosace	59914572
04	Rosaces, d 72 mm, for Compact	59914667
04	Rosaces, 75x75 mm	59914213
05	Rosaces, d 72 mm	59914668
05	Rosaces, 75x75 mm	59914214
06	Croisillon d'ouverture	59914669
07	Rosace	59914671
08	Rosaces, 75x75 mm	1003885V
08	Rosaces, d 72 mm	59914672
09	Passage tablette	59914673
10	Titulaire	59912282
11	Flexible, L=1750, G1/2-M12x1	59912281
12	Clapet anti-retour	59905714
13	Vis, M4x45	59912291