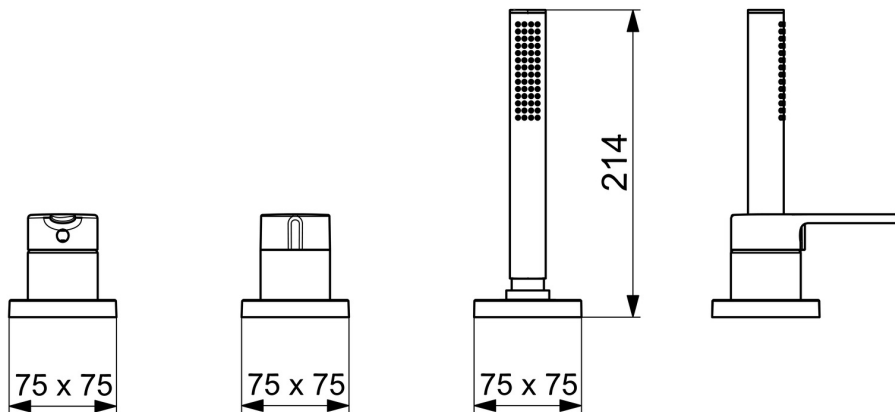
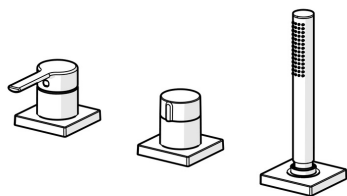


EAN: 4057304014635
static.hansa.com/03419483



- Sprcha & vana
- Sada pro konečnou montáž, Jednopáková
- Montáž na okraj vany
- Chrom
- Jedna ovládací páka / rukojeť, Páka se symboly teplé a studené vody
- Ruční sprcha, Sprchová hadice (1750 mm)
- Intenzivní - povzbuzující proud vody
- \varnothing 40 mm keramická kartuše pro ovládání teploty a průtoku vody, Zpětný ventil (-y), Filtr(y) na nečistoty
- Tělo baterie z mosazi DZR
- Čtvercová rozeta
- 1 proud



Technické údaje

Vlastnosti průtoku

Průtokové množství při 3 bar

13.2 l/min

Technické vlastnosti

Zdroj teplé vody

max. +80°C

Pracovní tlak

0.5-10 bar

Zabezpečení proti zpětnému toku (ČSN EN 1717)

EB

Materiál

Mosaz

Předpisy

Norma EN

EN 817, EN 1112, EN 1113

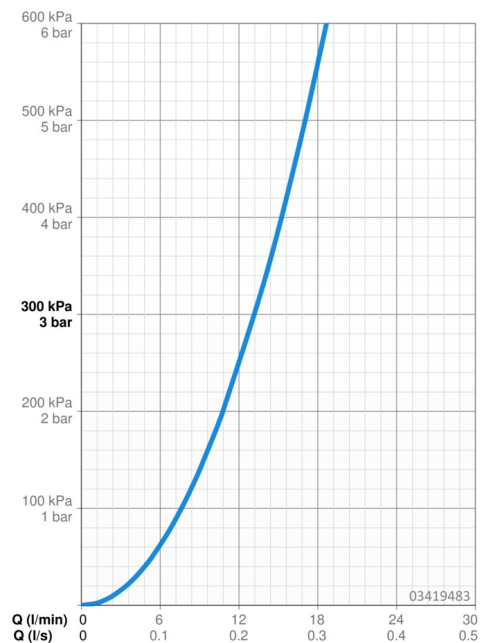
Schválení a Prohlášení

Prohlášení o shodě

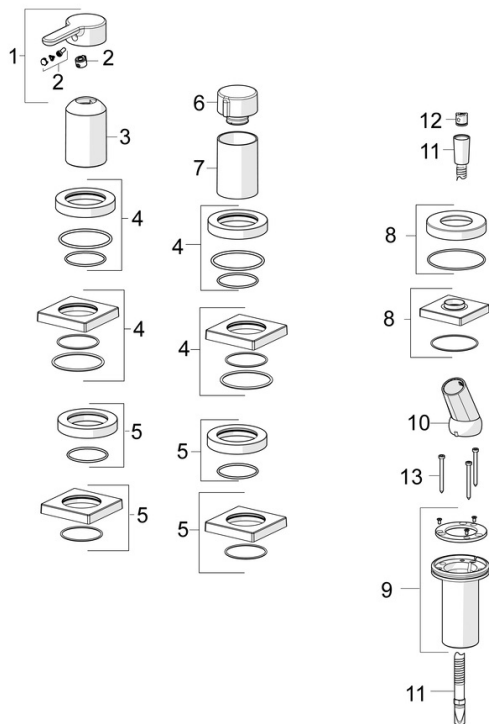
DoC

EPD

S-P-07752



Náhradní díly



SP03419473

| | Název | Kód |
|----|-------------------------------------|----------|
| 01 | Páka | 1004279V |
| 02 | Záslepka | 59914573 |
| 03 | Růžice | 59914572 |
| 04 | Krycí díl, d 72 mm, for Compact | 59914667 |
| 04 | Kryt příruby, 75x75 mm | 59914213 |
| 05 | Krycí díl, d 72 mm | 59914668 |
| 05 | Kryt příruby, 75x75 mm | 59914214 |
| 06 | Rukojeť regulátoru průtoku | 59914669 |
| 07 | Růžice | 59914671 |
| 08 | Kryt příruby, 75x75 mm | 1003885V |
| 08 | Krycí díl, d 72 mm | 59914672 |
| 09 | Průchodka | 59914673 |
| 10 | Držák | 59912282 |
| 11 | Sprchová hadice, L=1750, G1/2-M12x1 | 59912281 |
| 12 | Zpětný ventil | 59905714 |
| 13 | Šroub, M4x45 | 59912291 |