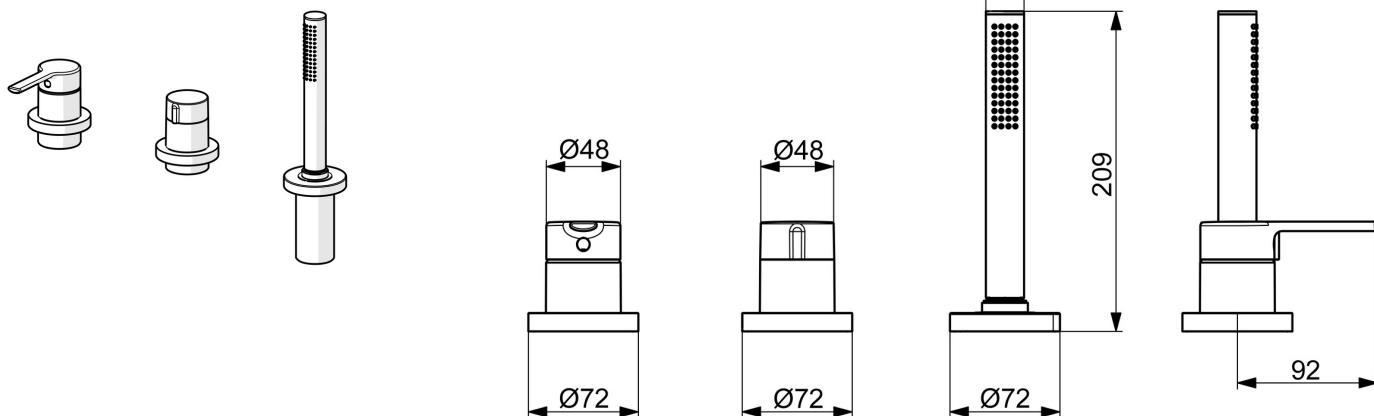


EAN: 4057304014642
static.hansa.com/03419473



- Sprcha a vaňa
- Sada pre konečnú montáž, jednopáková
- Montáž na okraj vane
- Chróm
- Jedna ovládacia páka / rukovät, Páka so symbolom teplej a studenej vody
- Ručná sprcha, Sprchová hadica (1750 mm)
- Intenzívny – Povzbudzujúci prúd vody
- \varnothing 40 mm keramická kartuša pre ovládanie teploty a prietoku vody, Spätný ventil (-y), Filter, filtre na nečistoty
- Telo batérie z mosadze DZR
- Guľatá rozeta
- 1-prúdová



Technické údaje

Vlastnosti prietoku

Prietok pri tlaku 3 bar **13.2 l/min**

Technické vlastnosti

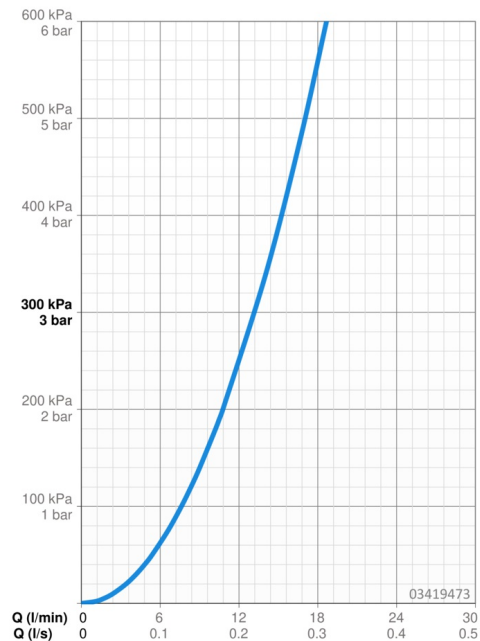
Dodávka teplej vody **max. +80°C**
 Pracovný tlak **0.5-10 bar**
 Spätná klapka (STN EN 1717) **EB**
 Materiál **Mosadz**

Predpisy

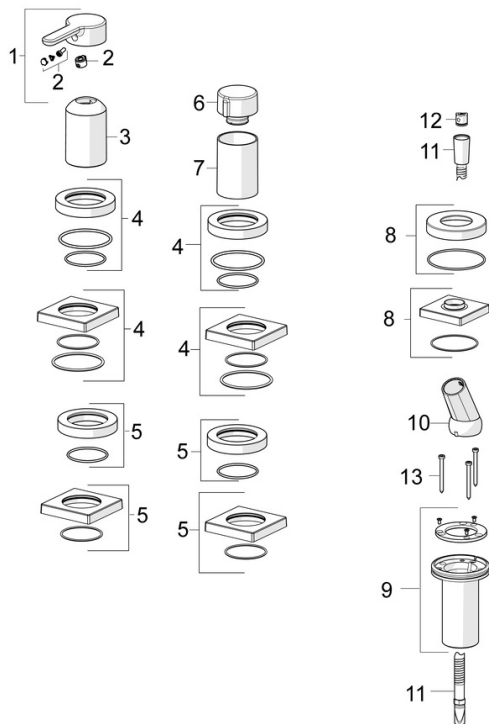
Norma EN **EN 817, EN 1112, EN 1113**

Schválenia a Prehlásenia

Vyhlásenie o zhode **DoC**
 EPD **S-P-07752**



Náhradné diely



SP03419473

Název	Kód
01 Ovládacia rukoväť	1004279V
02 Záslepka	59914573
03 Ružice	59914572
04 Krycí diel, d 72 mm, for Compact	59914667
04 Kryt príruby, 75x75 mm	59914213
05 Krycí diel, d 72 mm	59914668
05 Kryt príruby, 75x75 mm	59914214
06 Rukoväť regulátora prietoku vody	59914669
07 Ružice	59914671
08 Kryt príruby, 75x75 mm	1003885V
08 Krycí diel, d 72 mm	59914672
09 Prechodka	59914673
10 Držiak	59912282
11 Sprchová hadica, L=1750, G1/2-M12x1	59912281
12 Spätný ventil	59905714
13 Skrutka, M4x45	59912291