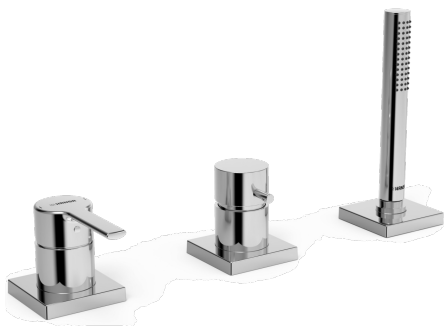
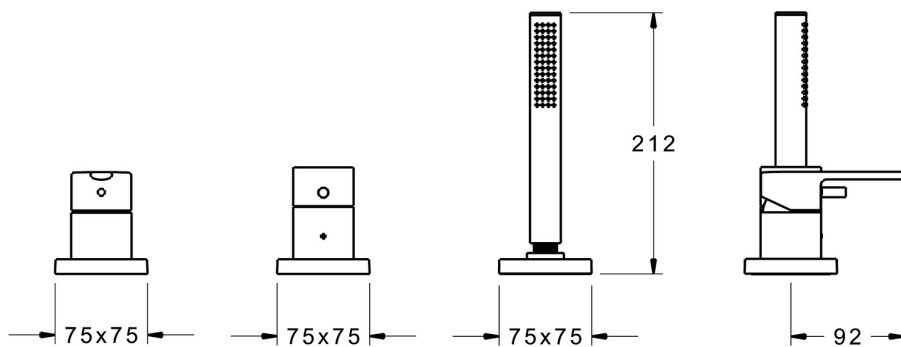


EAN: 4015474277069
static.hansa.com/03419083



- Baignoire et douche
- Kit de finition, Monocommande
- Montage sur gorge
- Chrome
- Levier monocommande, Levier avec symbole C+F
- Douchette, Flexible de douche (1750 mm)
- Intense - Jet d'eau revigorant
- Filtre(s) à impuretés, Valve(s) anti-retour
- Corps en laiton DZR
- Rosace carrée
- 1 jet



Caractéristiques techniques

Caractéristiques de débit

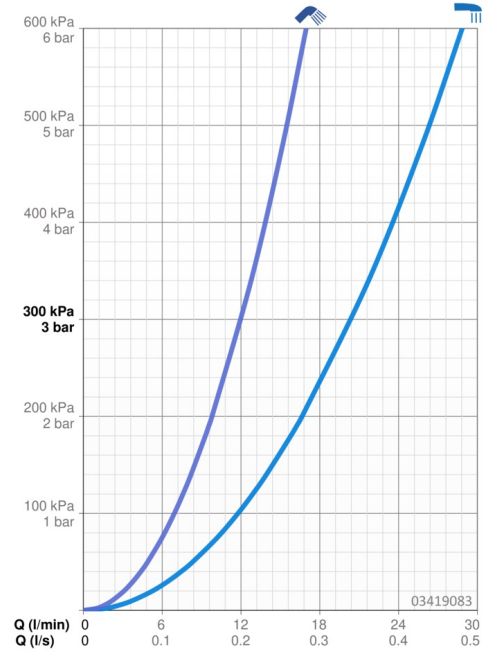
Débit à 3 bar **20.4 / 12.0 l/min**

Caractéristiques techniques

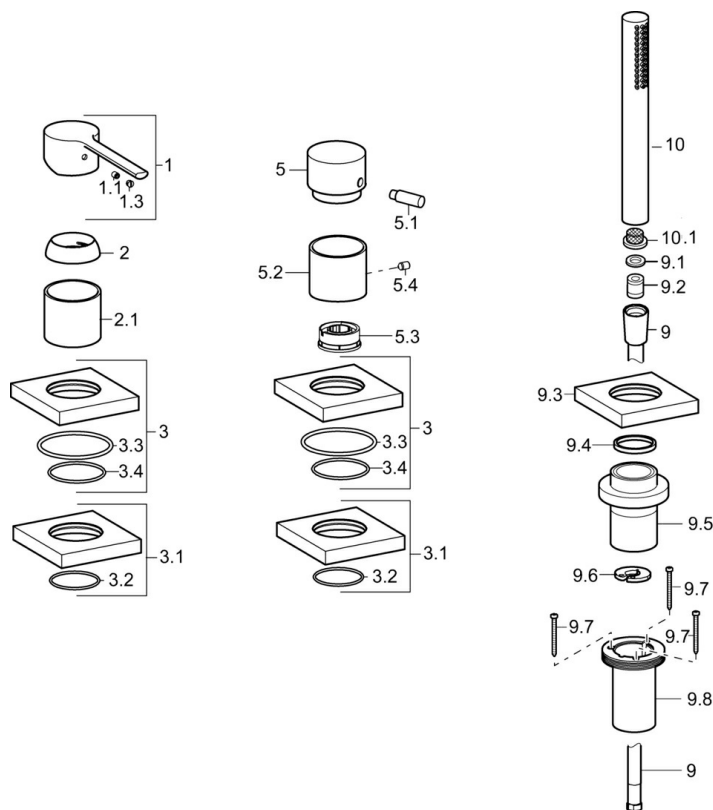
Alimentation en eau chaude **max. +80°C**
Pression de service **0.5-10 bar**
Dispositif de protection (EN1717) **EB**

Règlementations

Norme EN **EN 817, EN 1112, EN 1113**



Pièces de rechange



SP03419083

	Nom	Code
1	Levier	59913761
1.1	Vis, M5x8, SW2.5	59904755
1.3	Butée de réglage	59913762
2	Chape, 33x3 mm	59912504
2.1	Rosace	59913275
3	Rosaces, 75x75 mm	59914213
3.1	Rosaces, 75x75 mm	59914214
3.2	Joint, 49x2	59913279
3.3	Joint, 60x3	59913280
3.4	Joint, d 40x2	59911507
5	Bouton inverseur	59913283
5.1	Goupille, M6, 21 mm	59913284
5.2	Rosace	59914215
5.3	Limiteur de debit	59911897
5.4	Vis, M5x6, SW2.5	59912617
9	Flexible, L=1750, G1/2-M12x1	59912281
9.1	L'anneau d'étanchéité, d 21x12x2	59912304
9.2	Clapet anti-retour	59905714
9.3	Rosaces, 75x75 mm	59913879
9.4	Bague glissante	59912286
9.5	Titulaire	59913289
9.6	Disk	59912337
9.7	Vis, M4x45	59912291
9.8	Passage tablette	59913288
9.9	Vis, M4x45	59912291
10	Douchette	54390100
10.1	Tête de douchette	59906859
N.I.	Rallonge pour mitigeur encastrés, 30 mm, HM 3.5 (-2015)	59913189
N.I.	Rallonge pour mitigeur encastrés, 30 mm	59913190
N.I.	Kit de vis d'extension, (2015-)	59914337