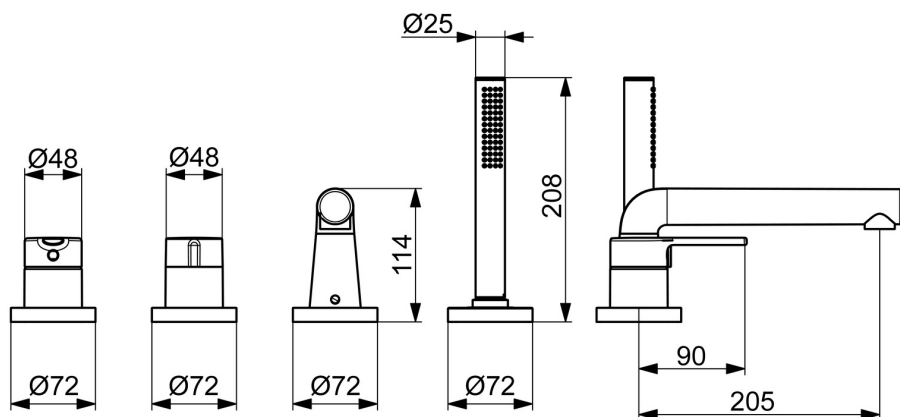
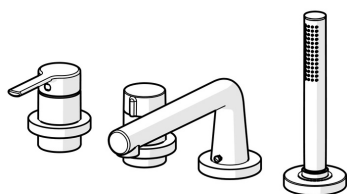


EAN: 4057304014567  
[static.hansa.com/03402473](http://static.hansa.com/03402473)



- Vasca & doccia
- Set esterno, Monocomando
- Montaggio a bordo vasca
- Cromo
- Bocca fissa
- Rompigetto Standard
- Leva con simbolo F+C, Leva/Manopola monocomando
- Doccetta a mano, Flessibile doccia (1750 mm)
- Sensibile - Getto d'acqua delicato
- Cartuccia a dischi ceramici  $\varnothing$  40mm, Valvola/e di non ritorno, Filtro/i anti-impurità
- Ottone DZR
- Placca rotonda
- 1 getto



## Dati tecnici

### Caratteristiche flusso

Portata 3 bar **20.4 / 13.2 l/min**

### Caratteristiche tecniche

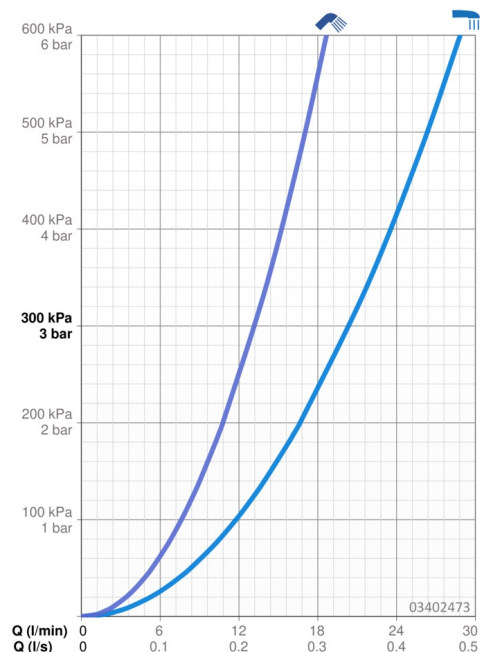
Fornitura di acqua calda **max. +80°C**  
 Pressione di esercizio **0.5-10 bar**  
 Projection **205 mm**  
 Backflow prevention (EN1717) **EB**  
 Materiale **Ottone**

### Norme

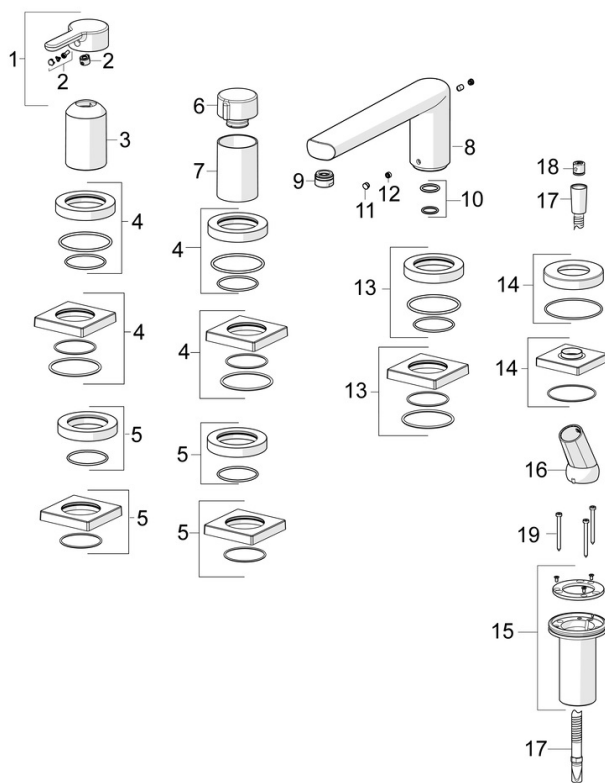
Standard EN **EN 817, EN 1112, EN 1113**

### Certificati/Dichiarazioni

Dichiarazione di conformità **DoC**



## Parti di ricambio



### SP03402473

	Nome	Codice
01	Leva Cromo	1004279V
02	Tappo	59914573
03	Rosetta Cromo	59914572
04	Piastra, d 72 mm, for Compact Cromo	59914667
04	Piastra, 75x75 mm Cromo	59914213
05	Piastra, 75x75 mm Cromo	59914214
05	Piastra, d 72 mm Cromo	59914668
06	Manopola di apertura Cromo	59914669
07	Rosetta Cromo	59914671
08	Bocca, L=240	59912829
09	Aeratore, M24x1 D Cromo	59911829
10	O-ring, d 18x2	59913291
11	Spinotto Cromo	59911840
12	Screw, M6x9.5	59901609
13	Piastra, 75x75 mm Cromo	59914209
13	Piastra Cromo	59913450
14	Piastra, 75x75 mm Cromo	1003885V
14	Piastra, d 72 mm Cromo	59914672
15	Supporto per doccia	59914673
16	Titolare Cromo	59912282
17	Flessibile doccia, L=1750, G1/2-M12x1 Cromo	59912281
18	Valvola antiriflusso	59905714
19	Screw, M4x45	59912291