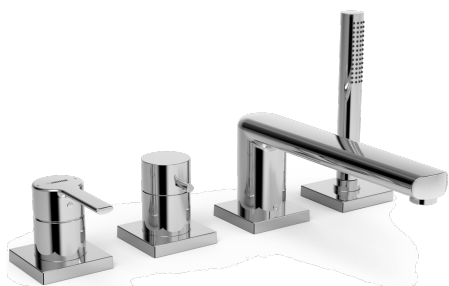
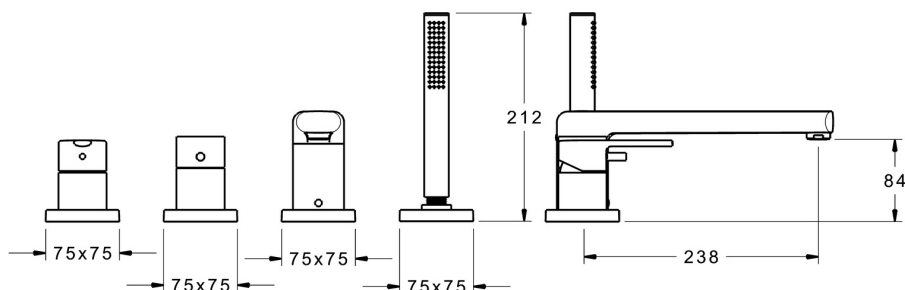
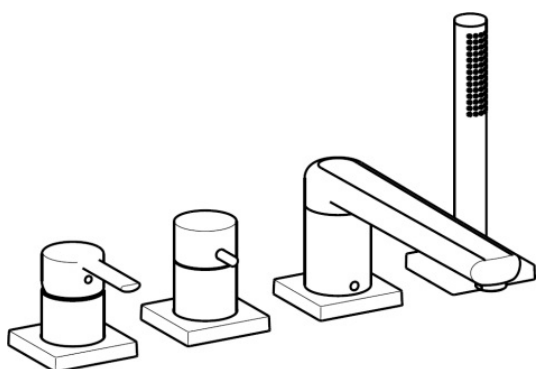


EAN: 4015474277052  
[static.hansa.com/03402083](http://static.hansa.com/03402083)



- Vasca & doccia
- Set esterno, Monocomando
- Montaggio a bordo vasca
- Cromo
- Bocca fissa
- Rompigetto Standard
- Leva con simbolo F+C, Leva/Manopola monocomando
- Doccetta a mano, Flessibile doccia (1750 mm)
- Intenso - Getto d'acqua rinvigorente
- Filtro/i anti-impurità, Valvola/e di non ritorno
- Ottone DZR
- Placca quadrata
- 1 getto



## Dati tecnici

### Caratteristiche flusso

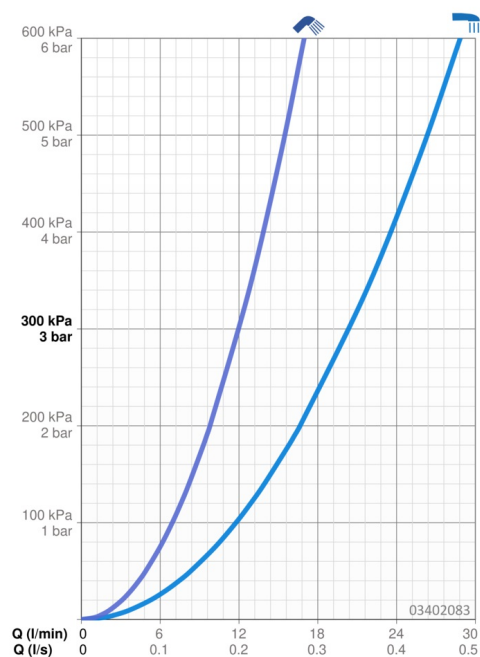
Portata 3 bar **20.4 / 12.0 l/min**

### Caratteristiche tecniche

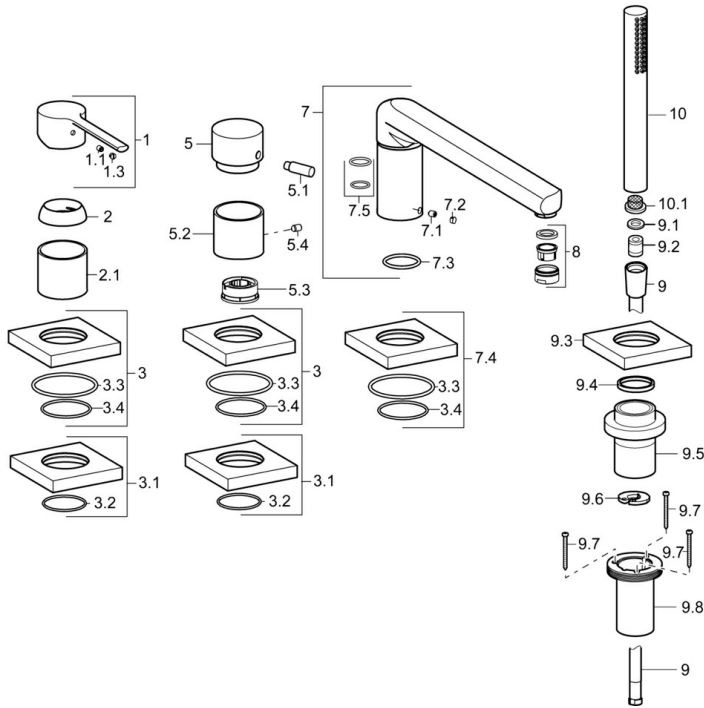
Fornitura di acqua calda **max. +80°C**  
 Pressione di esercizio **0.5-10 bar**  
 Projection **238 mm**  
 Backflow prevention (EN1717) **EB**

### Norme

Standard EN **EN 817, EN 1112, EN 1113**



## Parti di ricambio



### SP03402083

	Nome	Codice
1	Leva Cromo	59913761
1.1	Screw, M5x8, SW2.5	59904755
1.3	Spinotto Cromo	59913762
2	Cappuccio, 33x3 mm Cromo	59912504
2.1	Rosetta Cromo	59913275
3	Piastra, 75x75 mm Cromo	59914213
3.1	Piastra, 75x75 mm Cromo	59914214
3.2	O-ring, 49x2	59913279
3.3	O-ring, 60x3	59913280
3.4	O-ring, d 40x2	59911507
5	Bottono di deviatore Cromo	59913283
5.1	Pin, M6, 21 mm Cromo	59913284
5.2	Rosetta	59914215
5.3	Limitatore di portata	59911897
5.4	Screw, M5x6, SW2.5	59912617
7	Bocca, L=240	59912829
7.1	Screw, M6x9.5	59901609
7.2	Spinotto Cromo	59911840
7.3	O-ring, d 18x2	59913291
7.4	Piastra, 75x75 mm Cromo	59914209
7.5	Kit di guarnizione	59912276
8	Aereatore, M24x1 D Cromo	59911829
9	Flessibile doccia, L=1750, G1/2-M12x1 Cromo	59912281
9.1	L'anello di tenuta, d 21x12x2	59912304
9.2	Valvola antiriflusso	59905714
9.3	Piastra, 75x75 mm Cromo	59913879
9.4	Anello glassato	59912286
9.5	Titolare Cromo	59913289
9.6	[IT3238]	59912337
9.7	Screw, M4x45	59912291
9.8	Supporto per doccetta	59913288
10	Doccetta Cromo	54390100
10.1	Filtro	59906859
N.I.	Prolunga, 30 mm, HM 3.5 (-2015)	59913189
N.I.	Prolunga, 30 mm	59913190
N.I.	Kit viti per prolunga, (2015-)	59914337