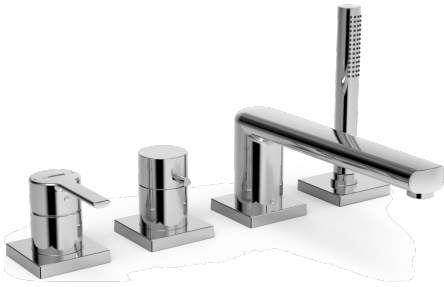
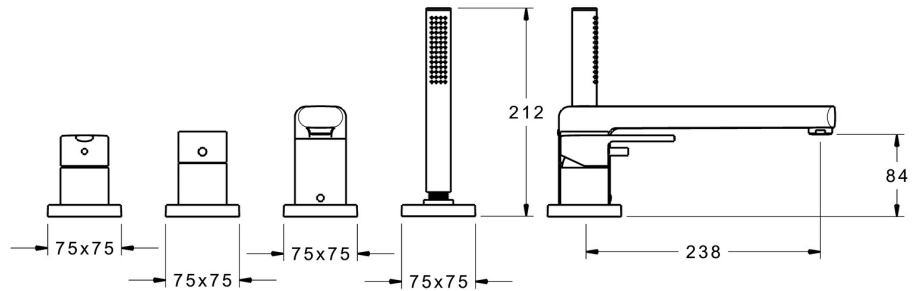
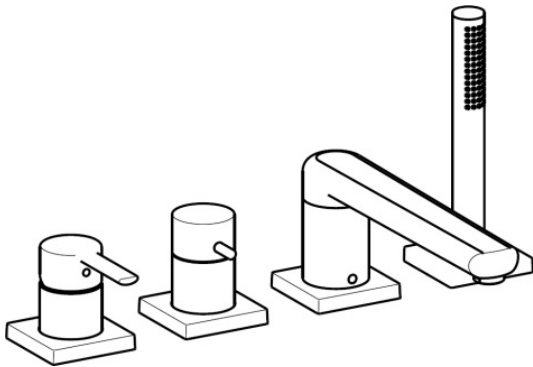


EAN: 4015474277052  
[static.hansa.com/03402083](https://static.hansa.com/03402083)



- Wanne & Dusche
- Fertigmontageset, Einhebelmischer
- Wannrandmontage
- Chrom
- Feststehender Auslauf
- CASCADE® Strahlregler
- Hebel mit W+K-Kennzeichnung, Einhandbedienhebel/Griff
- Handbrause, Brauseschlauch (1750 mm)
- Intensiv – Belebender Wasserstrahl
- Schmutzfilter, Rückflussverhinderer
- Armaturenkörper aus entzinkungsbeständigem Messing (DZR)
- Rosette eckig
- über Fliesen austauschbar
- 1-strahlig



## Technische Daten

### Durchflusseigenschaften

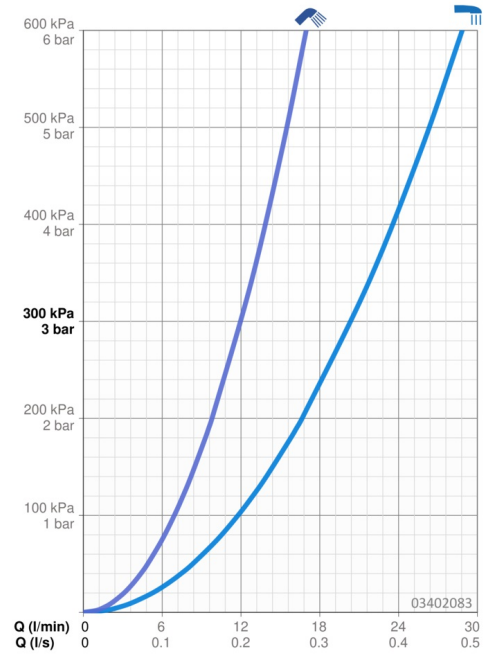
Durchfluss bei 3 bar **20.4 / 12.0 l/min**

### Technische Eigenschaften

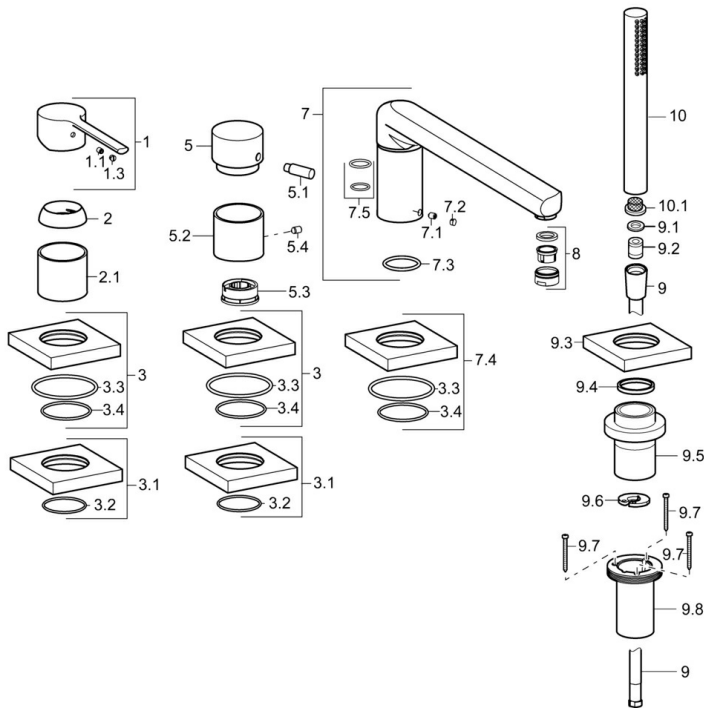
Warmwasserversorgung **max. +80°C**  
 Arbeitsdruck **0.5-10 bar**  
 Ausladung **238 mm**  
 Sicherungseinrichtung (EN1717) **EB**

### Vorschriften

EN Standard **EN 817, EN 1112, EN 1113**



## Ersatzteile



### SP03402083

	Name	Art.-Nr.
1	Hebel	59913761
1.1	Schraube, M5x8, SW2.5	59904755
1.3	Blindstopfen	59913762
2	Abdeckkappe, 33x3 mm	59912504
2.1	Abdeckhülse	59913275
3	Rosette, 75x75 mm	59914213
3.1	Rosette, 75x75 mm	59914214
3.2	O-Ring, 49x2	59913279
3.3	O-Ring, 60x3	59913280
3.4	O-Ring, d 40x2	59911507
5	Umstellknopf	59913283
5.1	Stift, M6, 21 mm	59913284
5.2	Abdeckhülse	59914215
5.3	Durchflussbegrenzer	59911897
5.4	Schraube, M5x6, SW2.5	59912617
7	Auslauf, L=240	59912829
7.1	Schraube, M6x9.5	59901609
7.2	Abdeckstopfen	59911840
7.3	O-Ring, d 18x2	59913291
7.4	Rosette, 75x75 mm	59914209
7.5	Dichtungskit	59912276
8	Luftsprudler, M24x1 D	59911829
9	Brauseschlauch, L=1750, G1/2-M12x1	59912281
9.1	Dichtungsring, d 21x12x2	59912304
9.2	Rückschlagventil	59905714
9.3	Rosette, 75x75 mm	59913879
9.4	Gleitring	59912286
9.5	Halter	59913289
9.6	Scheibe	59912337
9.7	Schraube, M4x45	59912291
9.8	Schlauchdurchführung	59913288
10	Handbrause	54390100
10.1	Sieb	59906859
N.I.	Verlängerungssatz, 30 mm, HM 3.5 (-2015)	59913189
N.I.	Verlängerungssatz, 30 mm	59913190
N.I.	Verlängerungsschraubensatz, (2015-)	59914337