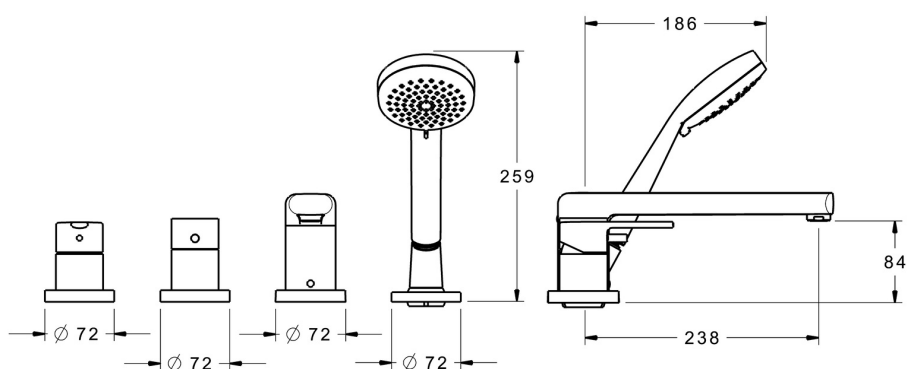
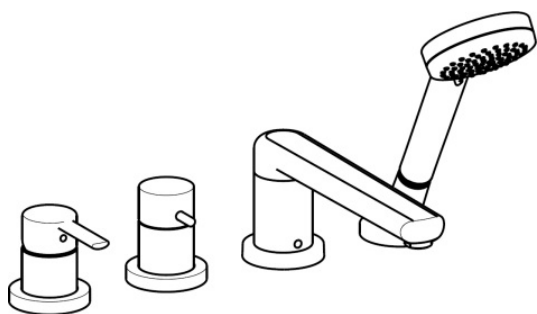


EAN: 4015474252462
static.hansa.com/03402073



- Baignoire et douche
- Kit de finition, Monocommande
- Montage sur gorge
- Chrome
- Bec fixe
- CASCADE®
- Levier avec symbole C+F, Levier monocommande
- Douchette, Flexible de douche (1750 mm)
- Filtre(s) à impuretés, Valve(s) anti-retour
- Corps en laiton DZR
- Rosace ronde
- 3 jets



Caractéristiques techniques

Caractéristiques de débit

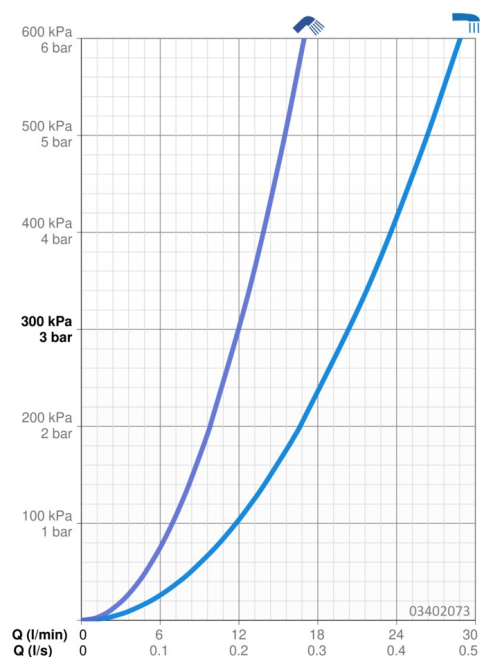
Débit à 3 bar **20.4 / 12.0 l/min**

Caractéristiques techniques

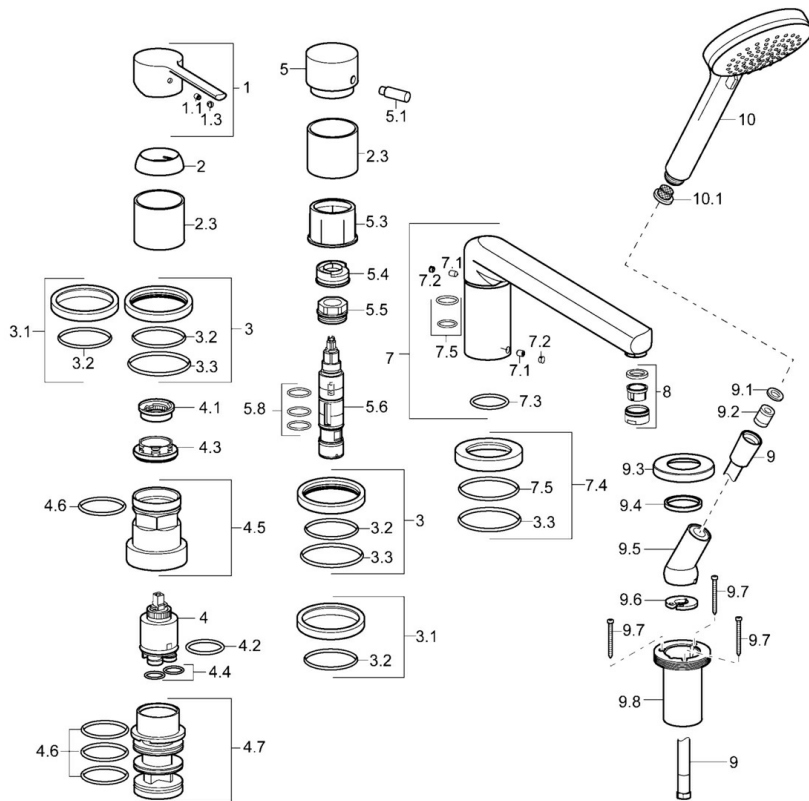
Alimentation en eau chaude **max. +80°C**
 Pression de service **0.5-10 bar**
 Saillie **238 mm**
 Dispositif de protection (EN1717) **EB**

Règlementations

Norme EN **EN 817, EN 1112, EN 1113**



Pièces de rechange



SP03402073

	Nom	Code
1	Levier	59913761
1.1	Vis, M5x8, SW2.5	59904755
1.3	Butée de réglage	59913762
2	Chape, 33x3 mm	59912504
2.3	Rosace	59913275
3	Rosaces, d 72 mm, for Compact	59913276
3.1	Rosaces, d 72 mm	59913277
3.2	Joint, 49x2	59913279
3.3	Joint, 60x3	59913280
4	Cartouche, 3.5 Eco	59912324
4	Cartouche, 3.5 Classic	59913075
4.1	Temperature adjustment limiter	59912325
4.2	Joint, d 28.24x2.62 Arrêté	59912590
4.3	Écrou de maintien, M40x1	1003409V
4.4	Joint, d 10.10x1.60 Arrêté	59905072
4.5	Vis Loop, M52x1, AF38	59913274
4.6	Joint, d 40x2	59911507
4.7	Adaptateur	59913282
5	Bouton inverseur	59913283
5.1	Goupille, M6, 21 mm	59913284
5.3	Anneau	59913285
5.4	Limiteur de debit	59911897
5.5	Écrou de maintien, M32x1.5, AF30	59913735
5.6	Inverseur	59912269
5.8	Joint torique, d 24x2	59911835
7	Bec, L=240 Arrêté	59912829
7.1	Vis, M6x9.5	59901609
7.2	Butée de réglage	59911840
7.3	Joint, d 18x2	59913291
7.4	Rosaces	59912278
7.5	Set de fixation pour bec	59912276
8	Aérateur, M24x1 D	59911829
9	Flexible, L=1750, G1/2-M12x1	59912281
9.1	L'anneau d'étanchéité, d 21x12x2	59912304
9.2	Clapet anti-retour	59905714
9.3	Rosaces, M70x1	59912287
9.4	Bague glissante	59912286
9.5	Titulaire	59912282
9.6	Disk	59912337
9.7	Vis, M4x45	59912291
9.8	Passage tablette	59912290
10	Douchette, d 100 mm Arrêté	44330100
10.1	Tête de douchette	59906859
N.I.	Rallonge pour mitigeur encastrés, 30 mm, HM 3.5 (-2015)	59913189
N.I.	Rallonge pour mitigeur encastrés, 30 mm	59913190
N.I.	Kit de vis d'extension, (2015-)	59914337