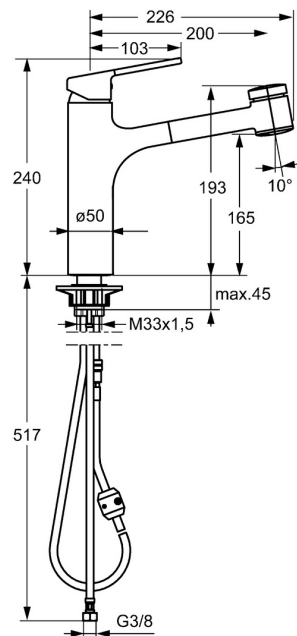
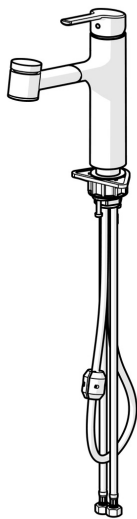
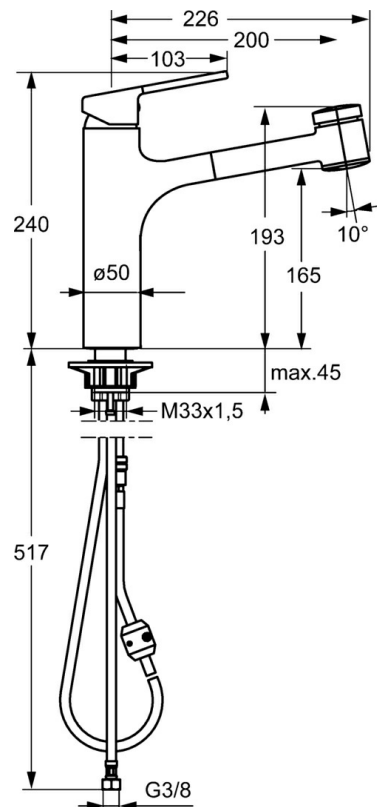


EAN: 4015474263192
static.hansa.com/03382273



- Kuchyně
- Jednopáková
- Stojánková
- Chrom
- Otočné výtokové rameno, Model s vyťahovací sprškou
- CASCADE® aerátor
- Páka se symboly teplé a studené vody, Jedna ovládací páka / rukojeť
- Tlačný prepínač, Automatické vrátenie prepínača do pôvodní polohy
- Funkce pro nastavení maximální teploty a průtoku vody, Nastavitelný omezovač teploty vody (součástí dodávky, možnost dodatečné instalace)
- Zpětný ventil (-y), ø 35 mm keramická kartuše pro ovládání teploty a průtoku vody
- Flexibilní připojovací hadice
- Povrchy přicházející do styku s pitnou vodou obsahují méně než 0,3 % olova, Tělo baterie z mosazi DZR, Vodní cesty bez poniklování
- zabezpečeno proti zpětnému toku při použití v domácnosti (podle DIN EN 1717)
- 2 proudy





Technické údaje

Vlastnosti průtoku

Průtokové množství při 3 bar **9.0 l/min**

Technické vlastnosti

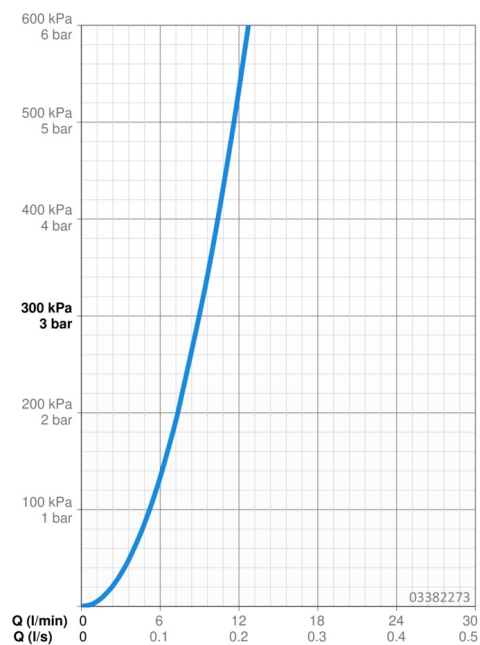
Velikost DN (jmenovitý rozměr) **DN15**
 Zdroj teplé vody **max. +70°C**
 Pracovní tlak **0.5-10 bar**
 Velikost přípojky **G3/8**
 Projection **200 mm**
 Zabezpečení proti zpětnému toku (ČSN EN 1717) **EB**
 Materiál **Mosaz**

Předpisy

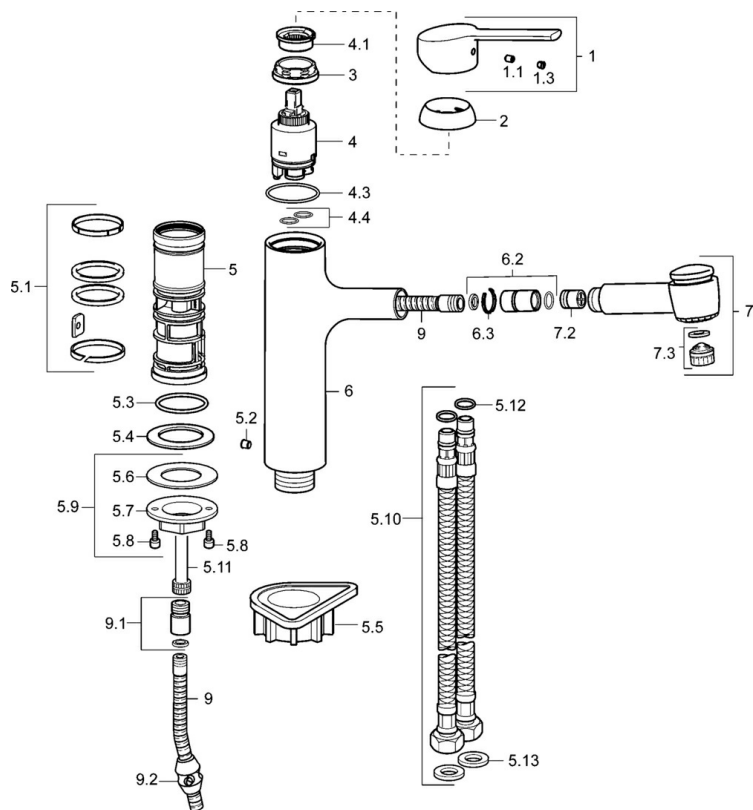
Norma EN **EN 817**
 Třída hlučnosti **I (ISO 3822)**

Schválení a Prohlášení

KIWA **K6116/08**
 DVGW **NW-6506CN0310**
 ABP **P-IX 29658/IBO**
 Prohlášení o shodě **DoC**



Náhradní díly



SP03382273

	Název	Kód
1	Páka, (2013-)	59913991
1.1	Šroub, M5x8, SW2.5	59904755
1.3	Vymezovací vložka	59913762
2	Krytka, 33x3 mm	59912504
3	Upevňovací matice, M37x1, AF30 Ukončeno	59912111
4	Kartuše, 3.5 Eco	59912324
4	Kartuše, 3.5 Classic	59913075
4.1	Temperature adjustment limiter	59912325
4.3	O-kroužek, d 28.24x2.62 Ukončeno	59912590
4.4	O-kroužek, d 10.10x1.60 Ukončeno	59905072
5.1	Těsnící sada	59913313
5.2	Šroub, M6x0.75 Ukončeno	59913314
5.3	O-kroužek, 35x2.5	59905020
5.4	Těsnění, 48x33.5x2	59902283
5.5	Upevňovací destička	59910008
5.9	Upevňovací set	59913479
5.10	Flexibilní hadička, M18x1,G3/8, L=650	59914036
5.11	Šroubení, M14x1, L=220 Ukončeno	59914041
5.12	O-kroužek, 6x1.4	59913266
5.13	Těsnění, 9.5x14.4x2	59912551
6	Výtokové rameno Ukončeno	59914040
6.2	Připojovací šroubení	59914029
7	Výsuvné rameno pro kuchyňské baterie	59914034
7.2	Zpětný ventil, DN8	59914030
7.3	Aerator, M22/M24 B	59905901
9	Hadice, L=1400	59914032
9.1	Redukce	59914028
9.2	Counterbalance	59914039
N.I.	Aerator, M18.5x1 HC TJ B, (2018-)	59914031