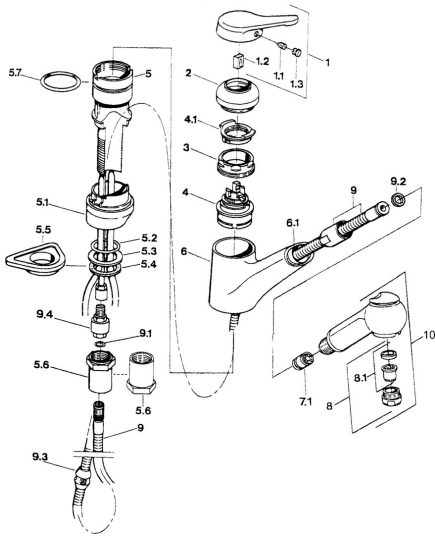


EAN: 4015474616677
static.hansa.com/0338218187



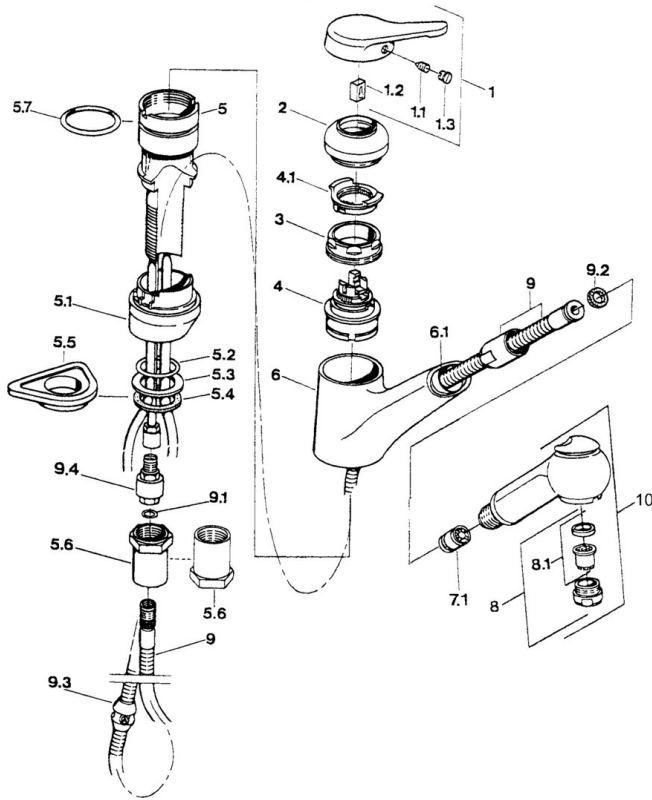
- Küche
- Einhebelmischer
- Standmontage
- Mocca

Technische Daten

Technische Eigenschaften

Arbeitsdruck	0.5-10 bar
Werkstoff	Messing

Ersatzteile



SP03382131

	Name	Art.-Nr.
1	Hebel Ausgelaufen	59910346
1.1	Schraube, M5x8, SW2.5	59904755
1.2	Kunststoffadapter	59904778
1.3	Blindstopfen, hot/cold	59906705
2	Abdeckkappe Edelmessing Ausgelaufen	59910334
2	Abdeckkappe Ausgelaufen	59910329
3	Befestigungsschraube, M50x1, SW45	59904890
4	Kartusche, 4,8 eco	59904601
4.1	Warmwasser Begrenzer	59904759
5.1	Stützring Weiss Ausgelaufen	59910386
5.1	Stützring Mocca Ausgelaufen	59910385
5.1	Stützring Ausgelaufen	59910384
5.2	O-Ring, d 38x3.5	59910236
5.3	Dichtung, 48x33.5x2	59902283
5.4	Gleitring	59904893
5.5	PVC-Befestigungsplatte	59910008
5.6	Verlängerungssatz Ausgelaufen	59902707
5.6	Schraube, R1 Ausgelaufen	59904894
5.7	O-Ring, 47.29x2.62 Ausgelaufen	59906351
6	Auslauf Ausgelaufen	59910391
6.1	Schlauchdurchführung Ausgelaufen	59910630
7.1	Rückschlagventil	59905714
8	Luftsprudler, M24x1 STD HC B	59905830
8	Luftsprudler, M24x1 Edelmessing Ausgelaufen	59906724
8.1	Luftsprudler, M22/M24 B	59905901
9	Schlauch, L=1500, G1/2-M14x1	59905067
9.1	O-Ring, d 7.65x1.78	59902337
9.2	Dichtung, 18.5/12x2 Ausgelaufen	59905070
9.3	Gegengewicht	59905891
9.4	Nippel Ausgelaufen	59910801
10	Handbrause Weiss Ausgelaufen	59910397
10	Handbrause Ausgelaufen	59910396
N.I.	Rückschlagventil, M16x1/M14x1	59913418