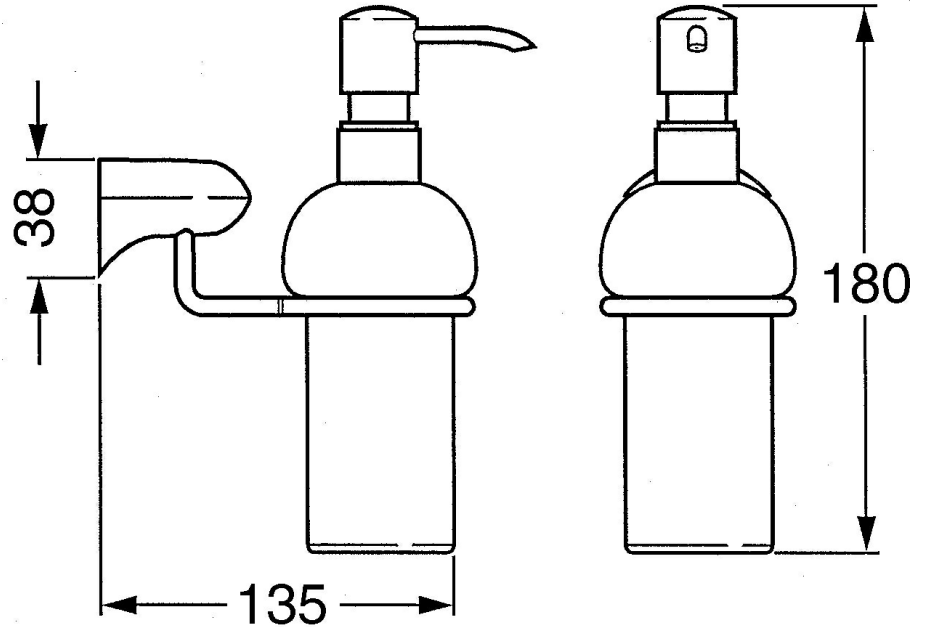


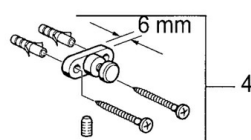
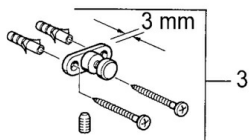
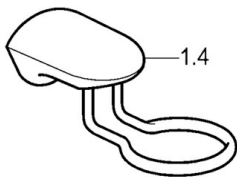
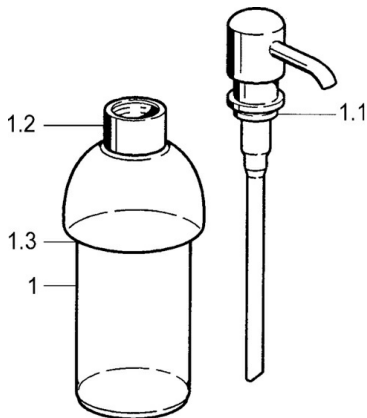
EAN: 4015474534049
static.hansa.com/0335090092

- Salle de bain
- Equipement auxiliaire
- Montage mural



Caractéristiques techniques

Pièces de rechange



SP03350900

| | Nom | Code |
|-----|---------------------------------------|----------|
| 1 | distributeur de savon Arrêté | 59912698 |
| 1 | distributeur de savon Arrêté | 59911530 |
| 1.1 | distributeur de savon, (2004-) Arrêté | 59911824 |
| 1.1 | distributeur de savon Laiton Arrêté | 59912701 |
| 1.2 | Matériel Arrêté | 59912563 |
| 1.3 | Support ring Arrêté | 59911756 |
| 1.4 | Support mural Arrêté | 59912703 |
| 3 | Ensemble de fixation Arrêté | 59911646 |