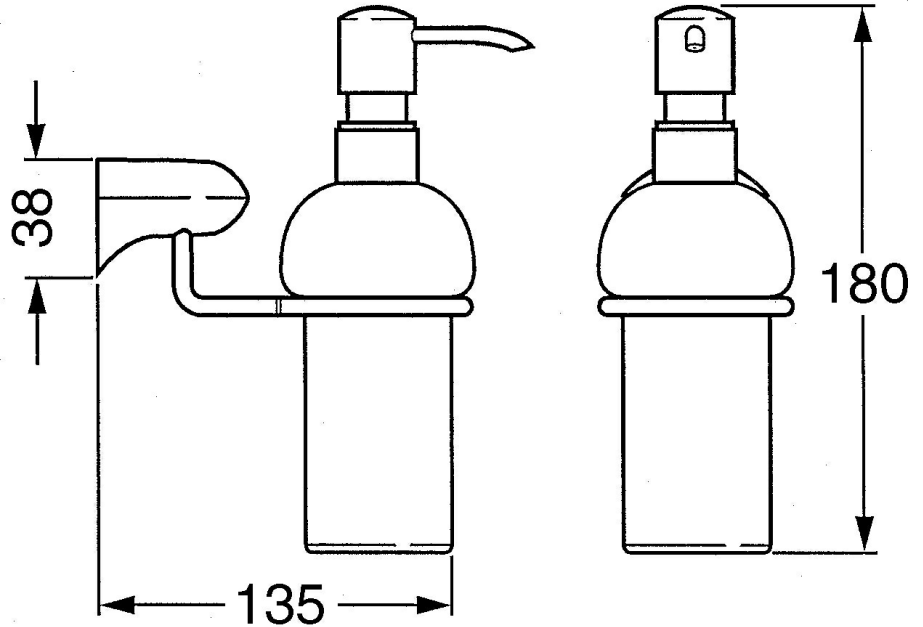


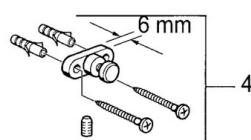
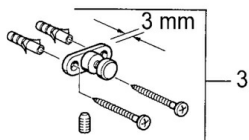
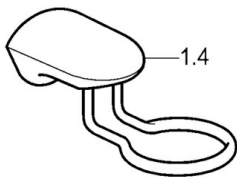
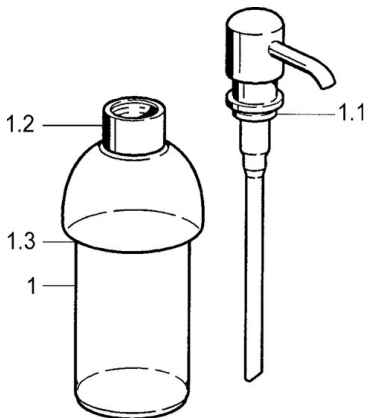
EAN: 4015474534094
static.hansa.com/0335090082

- Salle de bain
- Montage mural
- Equipement auxiliaire
- Blanc



Caractéristiques techniques

Pièces de rechange



SP03350900

	Nom	Code
1	distributeur de savon Arrêté	59912698
1	distributeur de savon Arrêté	59911530
1.1	distributeur de savon, (2004-) Arrêté	59911824
1.1	distributeur de savon Laiton Arrêté	59912701
1.2	Matériel Arrêté	59912563
1.3	Support ring Arrêté	59911756
1.4	Support mural Arrêté	59912703
3	Ensemble de fixation Arrêté	59911646