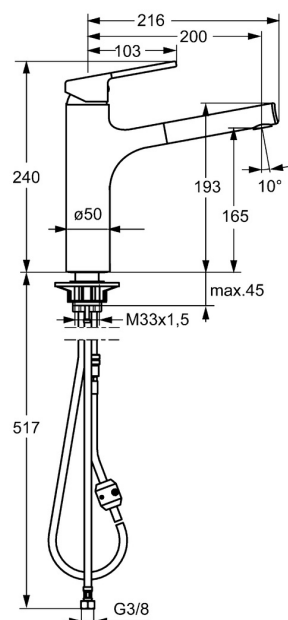
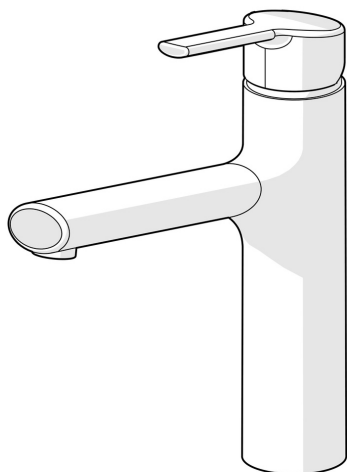


EAN: 4015474263185
static.hansa.com/03342273



- Kuchyňa
- Jednopaková
- Stojanková
- Chróm
- Otočné výtokové rameno, Model s vyťahovacou sprškou
- CASCADE® - aerátor
- Páka so symbolom teplej a studenej vody, Jedna ovládací páka / rukoväť
- Funkcie pre nastavenie maximálnej teploty a prietoku vody, Nastaviteľný obmedzovač teploty vody (súčasť dodávky, možnosť dodatočnej inštalácie)
- Spätný ventil (-y), \varnothing 35 mm keramická kartuša pre ovládanie teploty a prietoku vody
- Flexibilné pripojovacie hadičky
- Povrchy prichádzajúce do styku s pitnou vodou obsahujú menej ako 0,3% olova, Telo batérie z mosadze DZR, Vodné cesty bez poniklovania
- zabezpečené proti spätnému toku pri použití v domácnosti (podľa DIN EN 1717)
- 1-prúdová



Technické údaje

Vlastnosti prietoku

Prietok pri tlaku 3 bar **9.0 l/min**

Technické vlastnosti

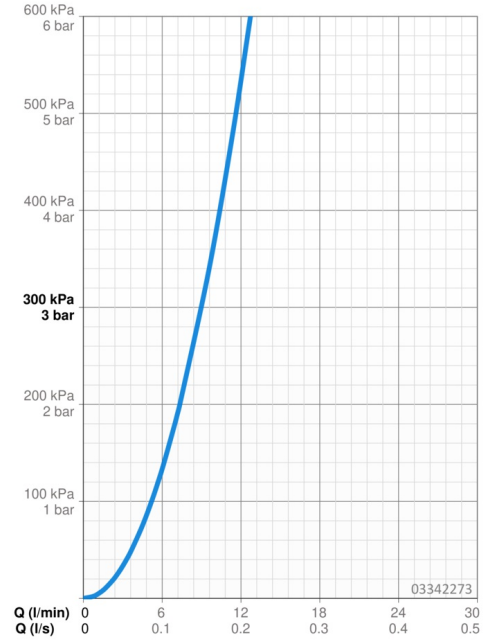
Veľkosť DN (menovitý rozmer) **DN15**
Dodávka teplej vody **max. +70°C**
Pracovný tlak **0.5-10 bar**
Spojovacia veľkosť **G3/8**
Projection **200 mm**
Spätná klapka (STN EN 1717) **EB**
Materiál **Mosadz**

Predpisy

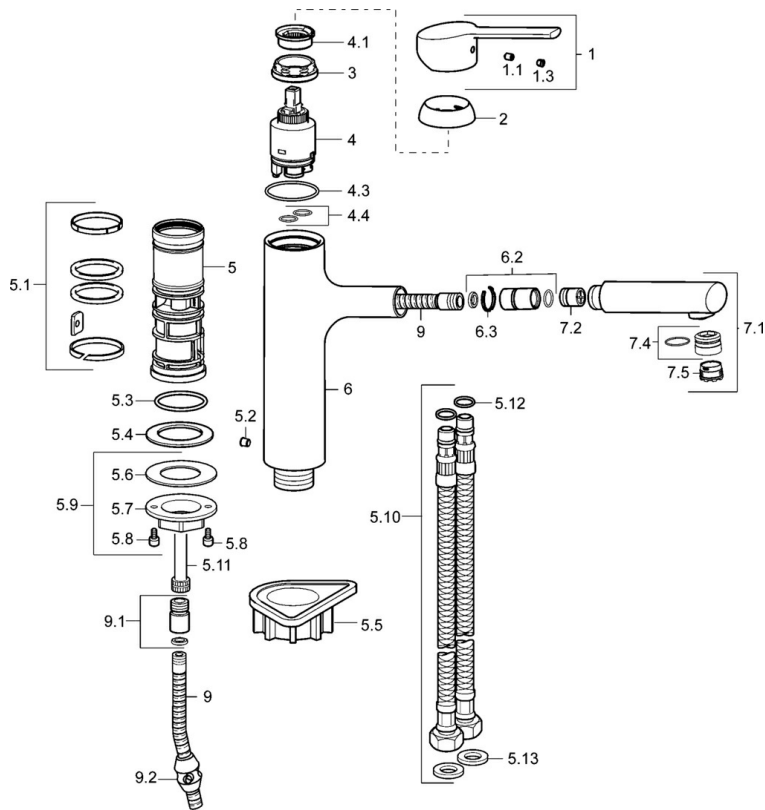
Norma EN **EN 817**
Trieda hlučnosti **I (ISO 3822)**

Schválenia a Prehlásenia

KIWA **K6116/08**
DVGW **NW-6506CN0310**
ABP **P-IX 29657/10**
Vyhlásenie o zhode **DoC**



Náhradné diely



SP03342273

Název	Kód
1 Ovládací rukoväť, (2013-)	59913991
1.1 Skrutka, M5x8, SW2.5	59904755
1.3 Vymedzovacia vložka	59913762
2 Krytka, 33x3 mm	59912504
3 Pritlačná matica, M37x1, AF30 Ukončené	59912111
4 Kartuš, 3.5 Eco	59912324
4 Kartuš, 3.5 Classic	59913075
4.1 Temperature adjustment limiter	59912325
4.3 O-kružok, d 28.24x2.62 Ukončené	59912590
4.4 O-kružok, d 10.10x1.60 Ukončené	59905072
5.1 Tesnenie sada	59913313
5.2 Skrutka, M6x0.75 Ukončené	59913314
5.3 O-kružok, 35x2.5	59905020
5.4 Tesnenie, 48x33.5x2	59902283
5.5 Podložka	59910008
5.9 Upevňovací set	59913479
5.10 Flexibilná hadička, M18x1,G3/8, L=650	59914036
5.11 Spojovacie potrubie, M14x1, L=220 Ukončené	59914041
5.12 O-kružok, 6x1.4	59913266
5.13 Tesnenie, 9.5x14.4x2	59912551
6 Výtokové rameno Ukončené	59914040
6.2 Pripájacie šróbenie	59914029
7.1 Výsuvná časť výtokového ramena drezových batérii	59914033
7.2 Spätový ventil, DN8	59914030
7.4 Fitting ring for aerator	59913654
7.5 Aerátor, M18.5x1 HC TJ B, (2018-)	59914031
9 Pripájacie hadičky, L=1400	59914032
9.1 Redukcia	59914028
9.2 Counterbalance	59914039
N.I. Klúč k aerátoru, M18.5	59913367