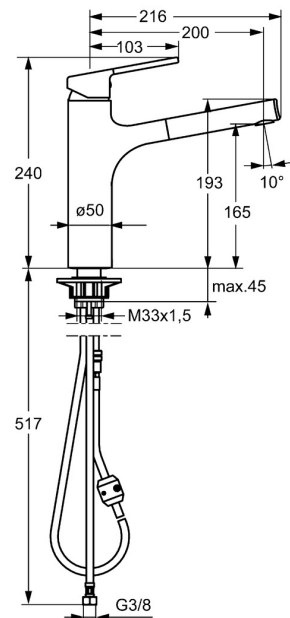
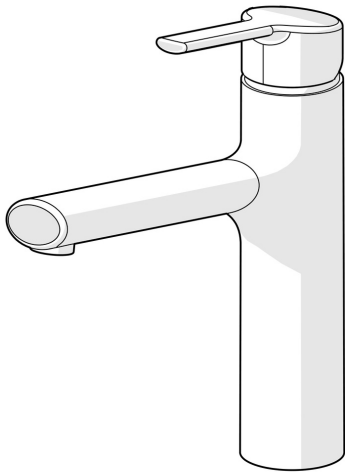


EAN: 4015474263185  
[static.hansa.com/03342273](http://static.hansa.com/03342273)



- Kuchyň
- Jednopáková
- Stojánková
- Chrom
- Otočné výtokové rameno, Model s vytahovací sprškou
- CASCADE® aerátor
- Páka se symboly teplé a studené vody, Jedna ovládací páka / rukojeť
- Funkce pro nastavení maximální teploty a průtoku vody, Nastavitelný omezovač teploty vody (součástí dodávky, možnost dodatečné instalace)
- Zpětný ventil (-y),  $\varnothing$  35 mm keramická kartuše pro ovládání teploty a průtoku vody
- Flexibilní připojovací hadice
- Povrchy přicházející do styku s pitnou vodou obsahují méně než 0,3 % olova, Tělo baterie z mosazi DZR, Vodní cesty bez poniklování
- zabezpečeno proti zpětnému toku při použití v domácnosti (podle DIN EN 1717)
- 1 proud



## Technické údaje

### Vlastnosti průtoku

Průtokové množství při 3 bar **9.0 l/min**

### Technické vlastnosti

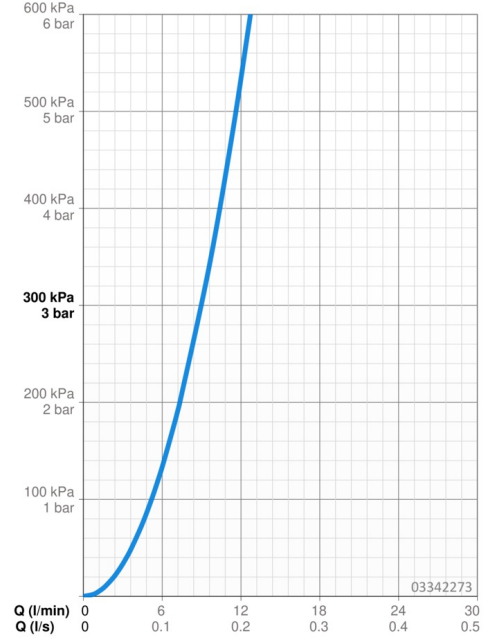
Velikost DN (jmenovitý rozměr) **DN15**  
 Zdroj teplé vody **max. +70°C**  
 Pracovní tlak **0.5-10 bar**  
 Velikost přípojky **G3/8**  
 Projection **200 mm**  
 Zabezpečení proti zpětnému toku (ČSN EN 1717) **EB**  
 Materiál **Mosaz**

### Předpisy

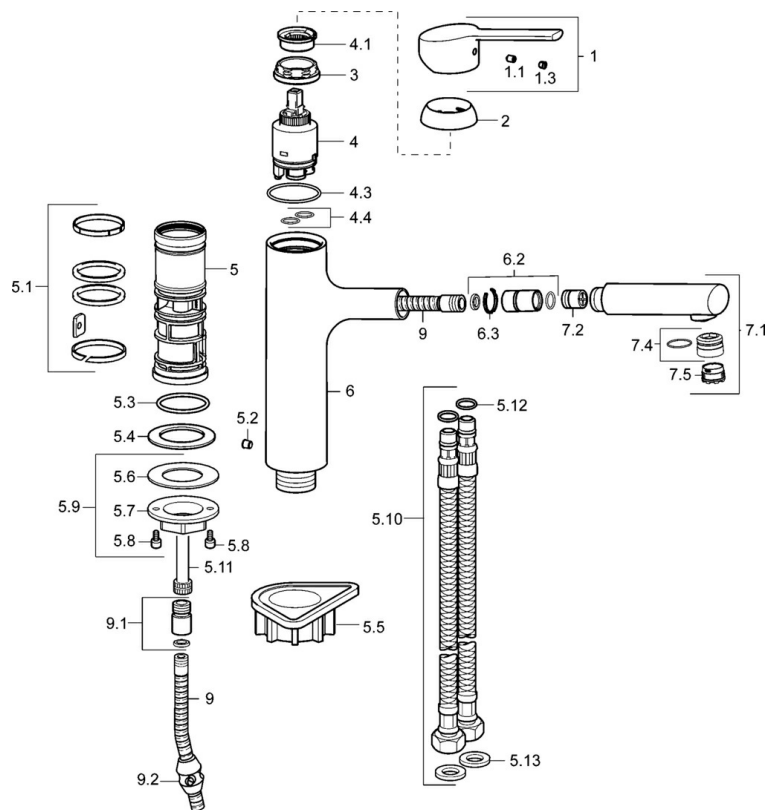
Norma EN **EN 817**  
 Třída hlučnosti **I (ISO 3822)**

### Schválení a Prohlášení

KIWA **K6116/08**  
 DVGW **NW-6506CN0310**  
 ABP **P-IX 29657/10**  
 Prohlášení o shodě **DoC**



## Náhradní díly



### SP03342273

	Název	Kód
1	Páka, (2013-)	59913991
1.1	Šroub, M5x8, SW2.5	59904755
1.3	Vymezovací vložka	59913762
2	Krytka, 33x3 mm	59912504
3	Upevňovací matice, M37x1, AF30 Ukončeno	59912111
4	Kartuše, 3.5 Eco	59912324
4	Kartuše, 3.5 Classic	59913075
4.1	Temperature adjustment limiter	59912325
4.3	O-kroužek, d 28.24x2.62 Ukončeno	59912590
4.4	O-kroužek, d 10.10x1.60 Ukončeno	59905072
5.1	Těsnící sada	59913313
5.2	Šroub, M6x0.75 Ukončeno	59913314
5.3	O-kroužek, 35x2.5	59905020
5.4	Těsnění, 48x33.5x2	59902283
5.5	Upevňovací destička	59910008
5.9	Upevňovací set	59913479
5.10	Flexibilní hadička, M18x1,G3/8, L=650	59914036
5.11	Šroubení, M14x1, L=220 Ukončeno	59914041
5.12	O-kroužek, 6x1.4	59913266
5.13	Těsnění, 9.5x14.4x2	59912551
6	Výtokové rameno Ukončeno	59914040
6.2	Připojovací šroubení	59914029
7.1	Výsuvné rameno pro kuchyňské baterie	59914033
7.2	Zpětný ventil, DN8	59914030
7.4	Fitting ring for aerator	59913654
7.5	Aerator, M18.5x1 HC TJ B, (2018-)	59914031
9	Hadice, L=1400	59914032
9.1	Redukce	59914028
9.2	Counterbalance	59914039
N.I.	Klíč k aerátoru, M18.5	59913367