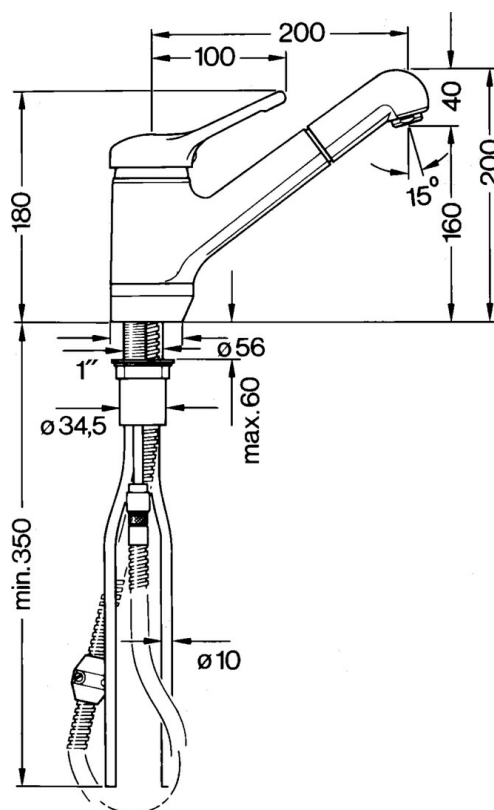
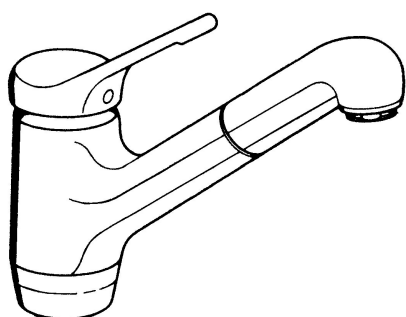


EAN: 4015474650046
static.hansa.com/03342131



- Cucina
- Monocomando
- Montaggio d'appoggio
- Cromo
- Bocca orientabile
- Leva/Manopola monocomando, Leva con simbolo F+C
- Valvola/e di non ritorno
- Collegamento con tubo
- Corpo interno in ottone a basso contenuto di piombo < 0,3 %, Ottone DZR, Condotti acqua senza rivestimento in nichel
- sicurezza incorporata anti-riflusso per uso domestico (ai sensi DIN EN 1717)



Dati tecnici

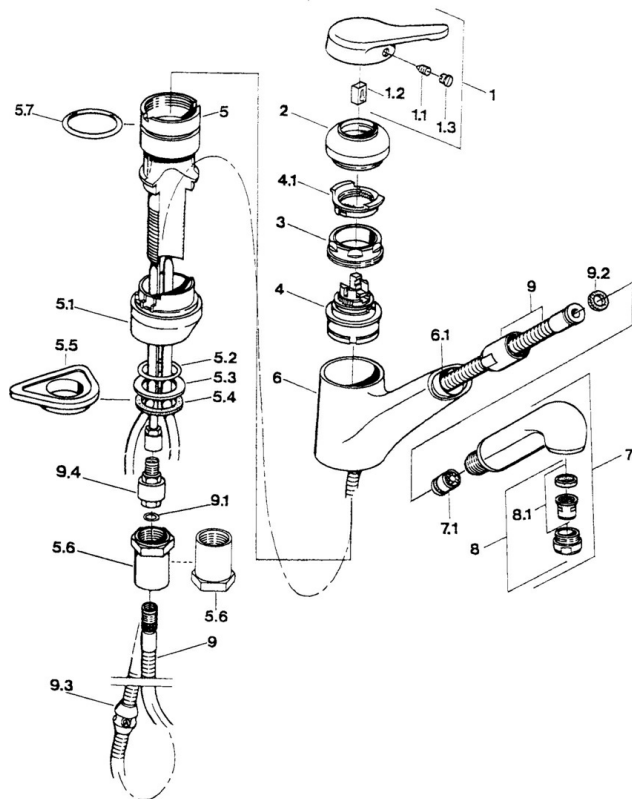
Caratteristiche tecniche

Fornitura di acqua calda	max. +80°C
Pressione di esercizio	0.5-10 bar
Backflow prevention (EN1717)	EB
Materiale	Ottone

Norme

Standard EN	EN 817
-------------	---------------

Parti di ricambio



SP03342131

	Nome	Codice
1	Leva Cromo Fuori produzione	59910346
1.1	Screw, M5x8, SW2.5	59904755
1.2	Adattatore	59904778
1.3	Tappo, hot/cold	59906705
2	Cappuccio Cromo Fuori produzione	59910329
3	Viti di fissaggio, M50x1, SW45	59904890
4	Cartuccia, 4.8 eco	59904601
4.1	Hot water limiter	59904759
5.1	Support ring Cromo Fuori produzione	59910384
5.2	O-ring, d 38x3.5	59910236
5.3	Giunto, 48x33.5x2	59902283
5.4	Anello glassato	59904893
5.5	Base per fissaggio	59910008
5.6	Prolunga Fuori produzione	59902707
5.6	Screw, R1 Fuori produzione	59904894
5.7	O-ring, 47.29x2.62 Fuori produzione	59906351
6	Bocca Cromo Fuori produzione	59910391
6.1	Supporto per doccetta Fuori produzione	59910630
7	Doccetta Cromo Fuori produzione	59910411
7.1	Valvola antiriflusso	59905714
8	Areatore, M24x1 STD HC B Cromo	59905830
8.1	Areatore, M22/M24 B	59905901
9	Tubo flessibile, L=1500, G1/2-M14x1 Cromo	59905067
9.1	O-ring, d 7.65x1.78	59902337
9.2	Giunto, 18.5/12x2 Fuori produzione	59905070
9.3	Counterbalance	59905891
9.4	Nipplo Fuori produzione	59910801