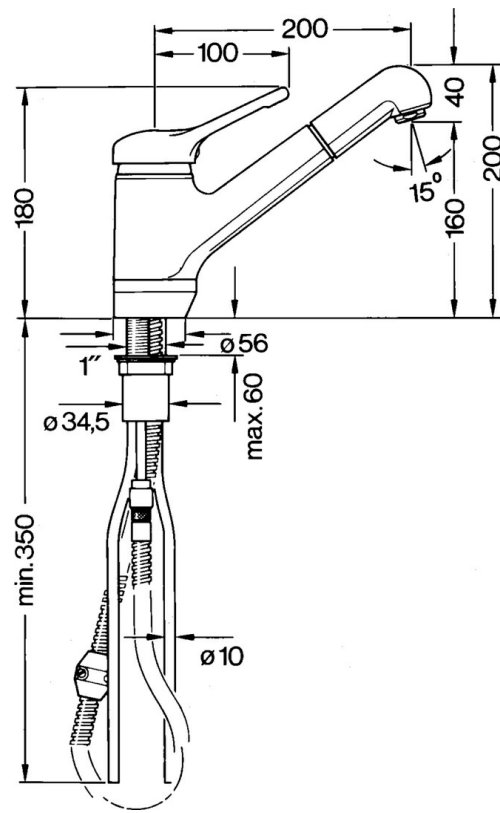
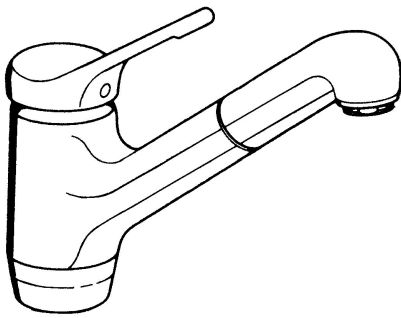


EAN: 4015474650046  
[static.hansa.com/03342131](http://static.hansa.com/03342131)



- Cuisine
- Monocommande
- Montage sur plaque
- Chrome
- Bec pivotant
- Levier monocommande, Levier avec symbole C+F
- Valve(s) anti-retour
- Raccordement par tubulures cuivre
- Le laiton en contact avec l'eau potable comporte une teneur en plomb <0,3%, Corps en laiton DZR, Voies d'eau sans revêtement de nickel
- Système anti-refoulement intégré pour une utilisation domestique (conforme à la norme DIN EN 1717)



## Caractéristiques techniques

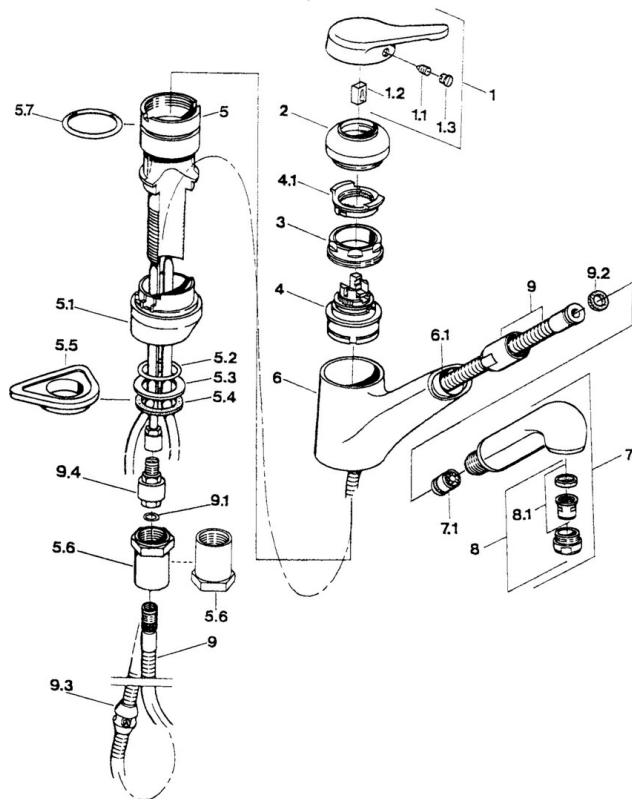
### Caractéristiques techniques

Alimentation en eau chaude	<b>max. +80°C</b>
Pression de service	<b>0.5-10 bar</b>
Dispositif de protection (EN1717)	<b>EB</b>
Matériau	<b>brass</b>

### Règlementations

Norme EN	<b>EN 817</b>
----------	---------------

## Pièces de rechange



### SP03342131

	Nom	Code
1	Levier Arrêté	59910346
1.1	Vis, M5x8, SW2.5	59904755
1.2	Kit de joints pour bec	59904778
1.3	Bouchon cache trou, hot/cold	59906705
2	Chape Arrêté	59910329
3	Vis, M50x1, SW45	59904890
4	Cartouche, 4.8 eco	59904601
4.1	Hot water limiter	59904759
5.1	Support ring Arrêté	59910384
5.2	Joint, d 38x3.5	59910236
5.3	Joint, 48x33.5x2	59902283
5.4	Bague glissante	59904893
5.5	Plaque de fixation	59910008
5.6	Rallonge pour mitigeur encastrés Arrêté	59902707
5.6	Vis, R1 Arrêté	59904894
5.7	Joint, 47.29x2.62 Arrêté	59906351
6	Bec Arrêté	59910391
6.1	Passage tablette Arrêté	59910630
7	Douchette Arrêté	59910411
7.1	Clapet anti-retour	59905714
8	Aérateur, M24x1 STD HC B	59905830
8.1	Aérateur, M22/M24 B	59905901
9	Tuyau, L=1500, G1/2-M14x1	59905067
9.1	Joint, d 7.65x1.78	59902337
9.2	Joint, 18.5/12x2 Arrêté	59905070
9.3	Counterbalance	59905891
9.4	Nipple Arrêté	59910801