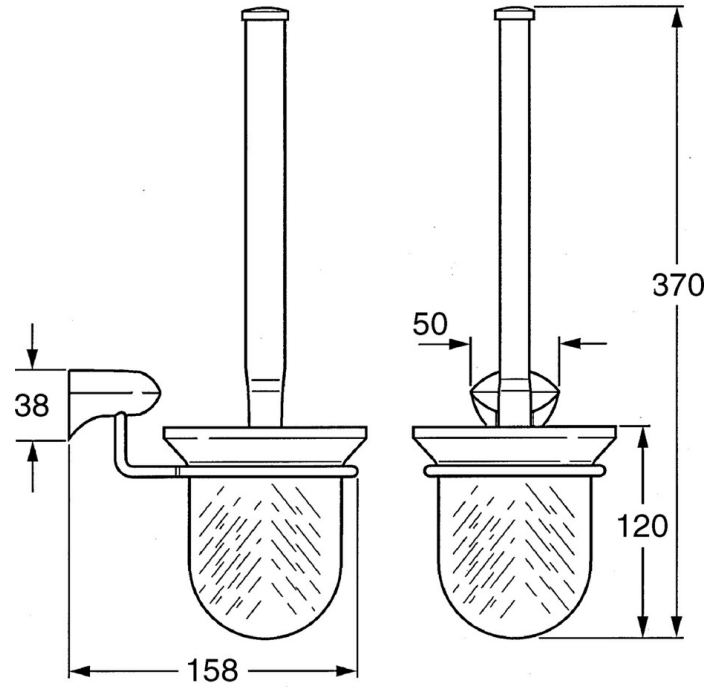


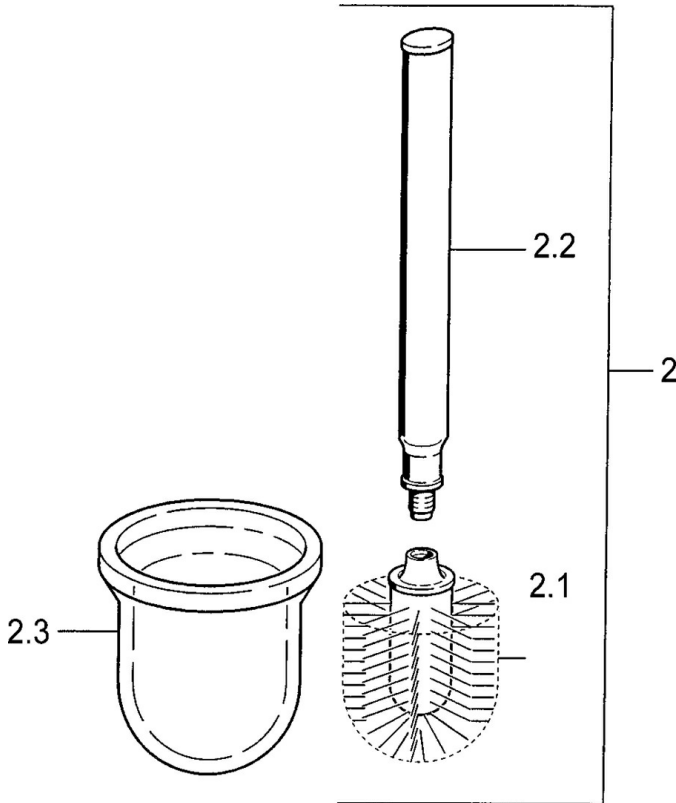
EAN: 4015474533738  
[static.hansa.com/0333090094](http://static.hansa.com/0333090094)

- Salle de bain
- Montage mural
- Equipement auxiliaire
- Laiton



### Caractéristiques techniques

## Pièces de rechange



### SP03330900

	Nom	Code
2	porte-brosse WC Arrêté	59911639
2	porte-brosse WC Aranja Arrêté	59911652
2	porte-brosse WC Blanc Arrêté	59911649
2.1	brosse, M 12	59911637
2.3	Verre Verre/Miroir Arrêté	59911638