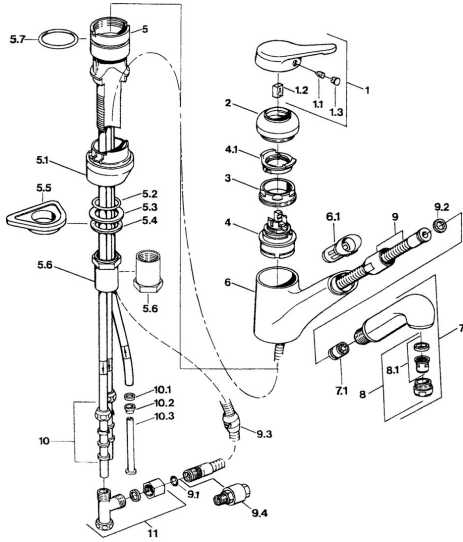


EAN: 4015474650664
static.hansa.com/03321131



- Cuisine
- Monocommande, Basse pression
- Montage sur plaque
- Chrome
- Brise jet laminaire - sans adjonction d'air
- Levier monocommande, Levier avec symbole C+F
- Valve(s) anti-retour
- Raccordement par tubulures cuivre

Caractéristiques techniques

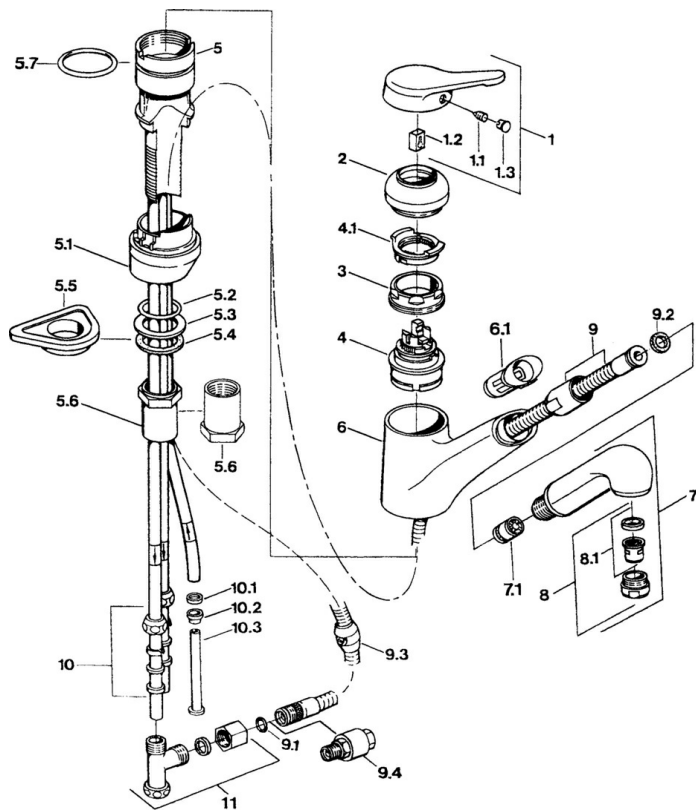
Caractéristiques techniques

Alimentation en eau chaude	max. +80°C
Pression de service	0.5-5 bar
Dispositif de protection (EN1717)	EB
Matériau	brass

Règlementations

Norme EN	EN 817
----------	---------------

Pièces de rechange



SP03321131

	Nom	Code
1	Levier Arrêté	59910346
1.1	Vis, M5x8, SW2.5	59904755
1.2	Kit de joints pour bec	59904778
1.3	Bouchon cache trou, hot/cold	59906705
2	Chape Arrêté	59910329
3	Vis, M50x1, SW45	59904890
4	Cartouche, 4.8 eco	59904601
5.1	Support ring Arrêté	59910384
5.2	Joint, d 38x3.5	59910236
5.3	Joint, 48x33.5x2	59902283
5.4	Bague glissante	59904893
5.5	Plaque de fixation	59910008
5.6	Vis, R1 Arrêté	59904894
5.6	Rallonge pour mitigeur encastrés Arrêté	59902707
5.7	Joint, 47.29x2.62 Arrêté	59906351
6	Bec Arrêté	59910391
6.1	Passage tablette Arrêté	59910630
7.1	Clapet anti-retour	59905714
8	Aérateur, M24x1 A, low pressure	59902692
8.1	Aérateur, M22/24, ND	59901553
9	Tuyau, L=1500, G1/2-M14x1	59905067
9.1	Joint, d 7.65x1.78	59902337
9.2	Joint, 18.5/12x2 Arrêté	59905070
9.3	Counterbalance	59905891
9.4	Nipple Arrêté	59910801
10	Écrou du raccord	59904969
10.1	Set de fixation pour bec, 14.9x8.5x1	59902352
10.2	Set de fixation pour bec, 10x8	59902272
10.3	Tuyau	59902151
11	T-connector Arrêté	59910798
12	Douchette Arrêté	59910401