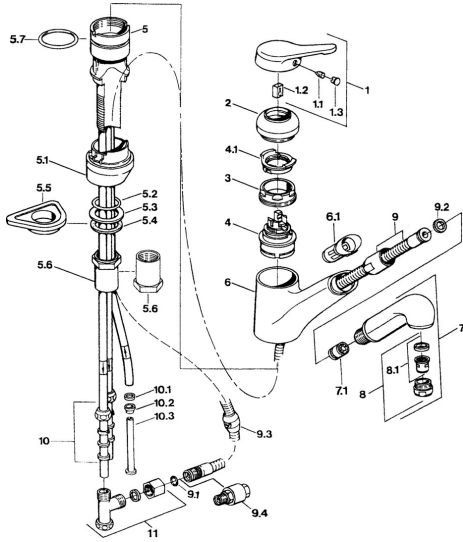


EAN: 4015474650664  
[static.hansa.com/03321131](https://static.hansa.com/03321131)



- Küche
- Einhebelmischer, Niederdruck, für offene Heißwasserbereiter
- Standmontage
- Chrom
- Kristallklarer Laminarstrahl
- Einhandbedienhebel/Griff, Hebel mit W+K-Kennzeichnung
- Rückflussverhinderer
- Anschluss über Kupferrohre

## Technische Daten

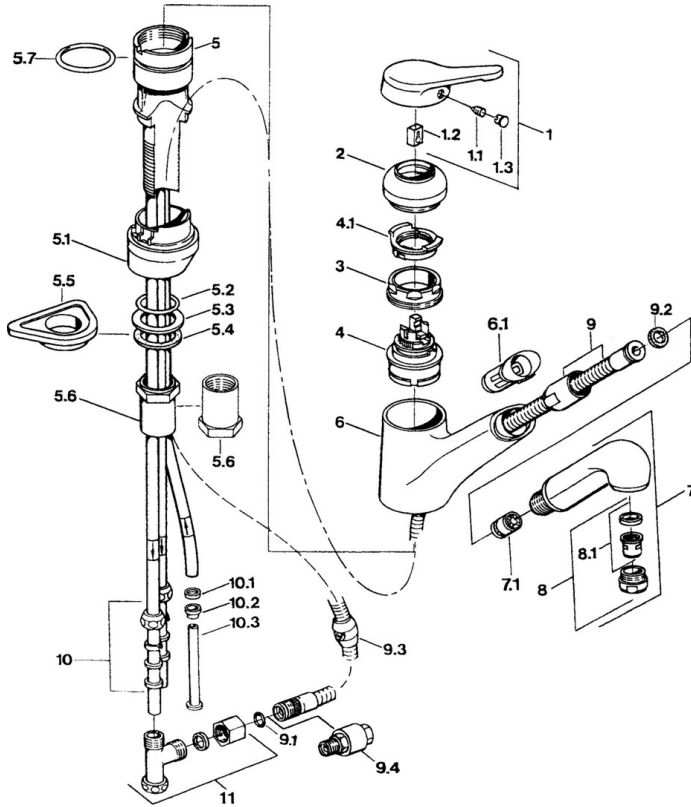
### Technische Eigenschaften

Warmwasserversorgung	<b>max. +80°C</b>
Arbeitsdruck	<b>0.5-5 bar</b>
Sicherungseinrichtung (EN1717)	<b>EB</b>
Werkstoff	<b>Messing</b>

### Vorschriften

EN Standard	<b>EN 817</b>
-------------	---------------

## Ersatzteile



### SP03321131

	Name	Art.-Nr.
1	Hebel Ausgelaufen	59910346
1.1	Schraube, M5x8, SW2.5	59904755
1.2	Kunststoffadapter	59904778
1.3	Blindstopfen, hot/cold	59906705
2	Abdeckkappe Ausgelaufen	59910329
3	Befestigungsschraube, M50x1, SW45	59904890
4	Kartusche, 4,8 eco	59904601
5.1	Stützring Ausgelaufen	59910384
5.2	O-Ring, d 38x3.5	59910236
5.3	Dichtung, 48x33.5x2	59902283
5.4	Gleitring	59904893
5.5	PVC-Befestigungsplatte	59910008
5.6	Schraube, R1 Ausgelaufen	59904894
5.6	Verlängerungssatz Ausgelaufen	59902707
5.7	O-Ring, 47.29x2.62 Ausgelaufen	59906351
6	Auslauf Ausgelaufen	59910391
6.1	Schlauchdurchführung Ausgelaufen	59910630
7.1	Rückschlagventil	59905714
8	Luftsprudler, M24x1 A, low pressure	59902692
8.1	Luftsprudler, M22/24, ND	59901553
9	Schlauch, L=1500, G1/2-M14x1	59905067
9.1	O-Ring, d 7.65x1.78	59902337
9.2	Dichtung, 18.5/12x2 Ausgelaufen	59905070
9.3	Gegengewicht	59905891
9.4	Nippel Ausgelaufen	59910801
10	Überwurfmutter	59904969
10.1	Dichtungskit, 14.9x8.5x1	59902352
10.2	Dichtungskit, 10x8	59902272
10.3	Schlauch	59902151
11	T-Stück Ausgelaufen	59910798
12	Handbrause Ausgelaufen	59910401